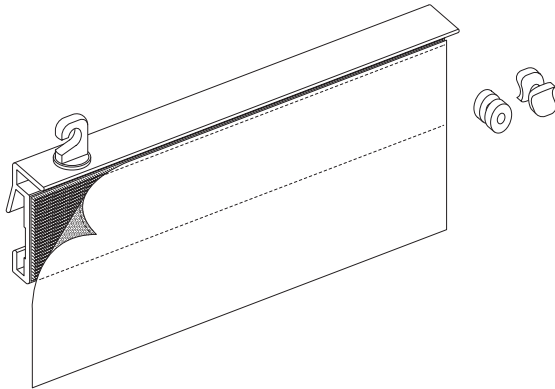
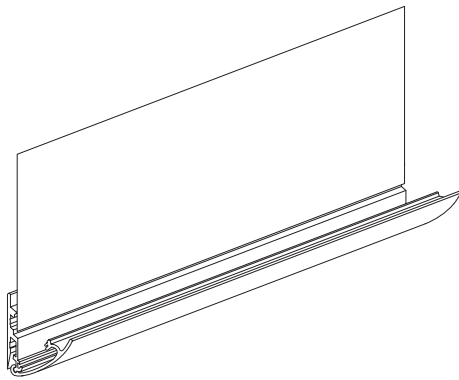


1



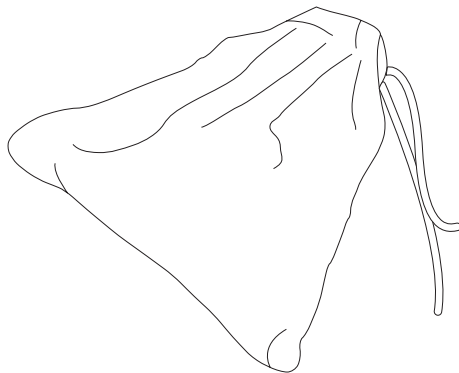
Flächenvorhang einfach oben am Paneelwagen abkletten

2



Klemmleiste unten öffnen und den Flächenvorhang herausnehmen

3



Flächenvorhang in einen Wäschebeutel legen und im Schonwaschgang der Waschmaschine waschen



Achtung!
Schonwaschgang Ihrer
Waschmaschine nutzen



Vorhang nicht in den
Trockner geben



Bei Bedarf mit niedrigster
Stufe ohne Dampf
bügeln

