

Montageanleitung für Hülsmarkise Typ EUROPE 2040

Wichtig : Eine Markise ist ein Sonnenschutz, kein Allwetterschutz. Sie ist bei aufkommenden Wind oder Sturm einzufahren, ebenso bei Regen (Gefahr der Wassersackbildung) und Schneefall.

Die Markise wird ohne Montagematerial geliefert. Der Monteur muss vor Ort die bauseitigen Befestigungsmöglichkeiten prüfen, um einen sicheren Halt für den Anbau der Markise zu gewährleisten. Die Wahl des Befestigungsmaterials muss nach den örtlichen Montageuntergrund erfolgen. Bei Befestigung mit Holzschrauben DIN 571-12 x100-St und Fischer-Dübeln S14 muss der Montageuntergrund min. Betongüte B25 entsprechen. Die Schrauben müssen dann min. Güteklasse 4.6 entsprechen und mit einem Drehmoment von 70 Nm festgezogen werden.

Hinweis für Kunden (Händler)

Komponenten dieser Markise entsprechen den einschlägigen Anforderungen und Regeln der Technik. Elektronische Bauelemente sind gemäss den Forderungen und Hinweisen (z.B. Verbindungskabel) der Lieferanten zu installieren. Die Montage des Gesamtsystems hat durch einen Fachmonteur zu erfolgen.

Achtung Lebensgefahr !

Die Arme stehen unter hoher Federspannung.

Benötigte Werkzeuge:

Schlagbohrmaschine
Hartmetallbohrer 10,14
Zentimetermass
Maul/Ringschlüssel SW 13
Wasserwaage/Schlagschmur
Imbusschlüssel 6mm

Reihenfolge der Arbeitsschritte:

1. Befestigung der Wandkonsolen
2. nur bei Motorantrieb: Wanddurchführung für Kabel bohren
3. Markise einhängen
4. Neigung einstellen
5. Bei Motorantrieb: Elektroinstallation ausführen

1. Befestigung der Wandkonsolen

Jede Wandkonsole wird mit min. zwei Befestigungsschrauben und entsprechenden Dübeln an der Wand befestigt (A). Die äusseren Wandkonsolen müssen im Bereich der Armhalter angebracht werden. Die übrigen Konsolen (breiter als 4,01m) werden zwischen den beiden Konsolen vermittelt angebaut. Die Konsolen (B) müssen an der Wand fluchtend in Lot und waagrecht ausgerichtet sein. Unebenheiten des Montageuntergrundes müssen ausgeglichen werden.

Montage der Deckenkonsolen: (C)

Nach Montage der Deckenkonsolen, Wandkonsolen mit beiliegenden Schrauben verbinden.

2. Wanddurchführung für Kabel bohren

(nur bei Motorantrieb)

Entsprechend der Seite des Kabelaustritts an der Markise, muss für die elektrische Zuleitung eine ca. 10mm Bohrung durch die Wand gebohrt werden.

3. Markise einhängen

Die Hülsmarkise mittels Konsolrohr in die Konsolen einhängen. Sicherungsschrauben vor Konsolrohr durchstecken und festschrauben (D). Anschließend die Konsolenrohrabdeckung auf die Verschraubung der Konsole aufclippen.

4. Neigung einstellen

Diese Markise verfügt über ein Kippgelenksystem, es ermöglicht dass das Ausfallprofil immer in der gleichen Stellung zur Hülse schließt unabhängig von der Neigung der Markise. Neigung wird wie folgt verändert:

Markise vollständig ausfahren, mit dem 6er Imbusschlüssel die Schraube 1 regulieren bis man die gewünschte Neigung erreicht hat. Bei Neigungsverstellung Ausfallprofil zur Entlastung leicht anheben. Mit Hilfe der Wasserwaage prüfen ob das Ausfallprofil in waage ist. Wenn dies nicht der Fall ist, Armhalter korrigieren wie oben beschrieben.

5. bei Motorantrieb: Elektroinstallation ausführen

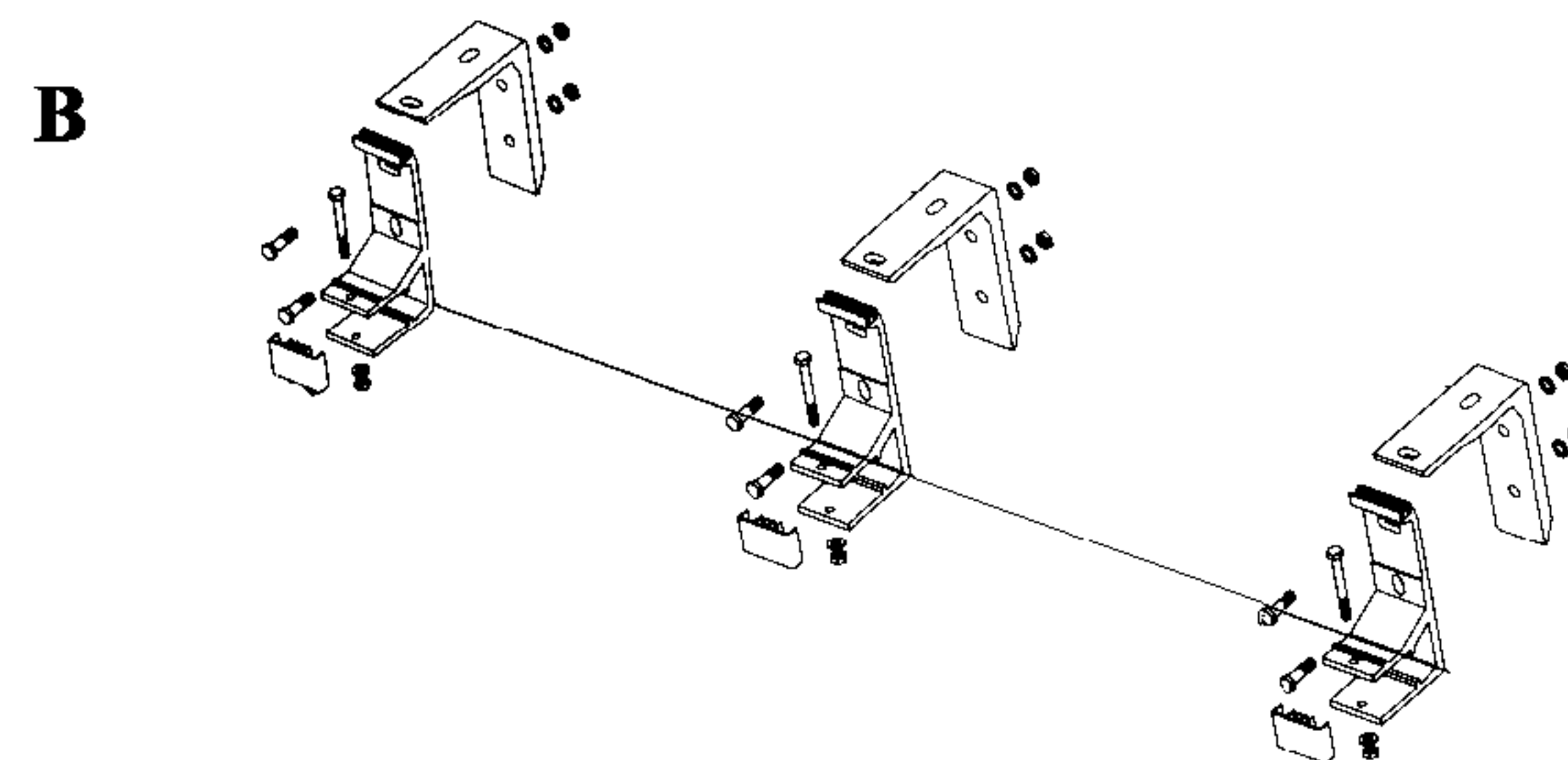
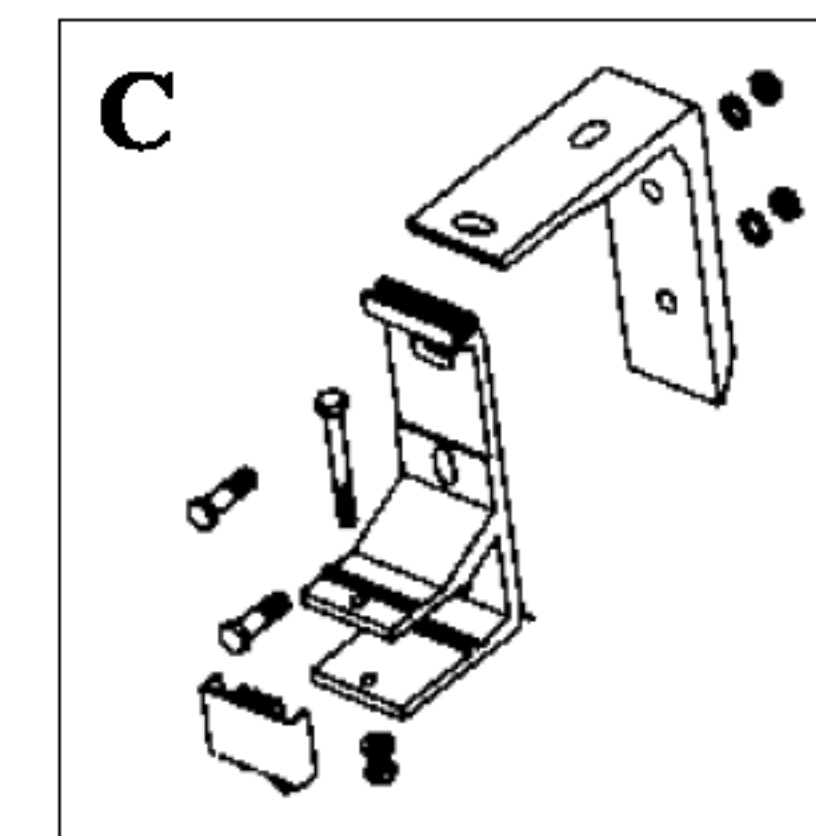
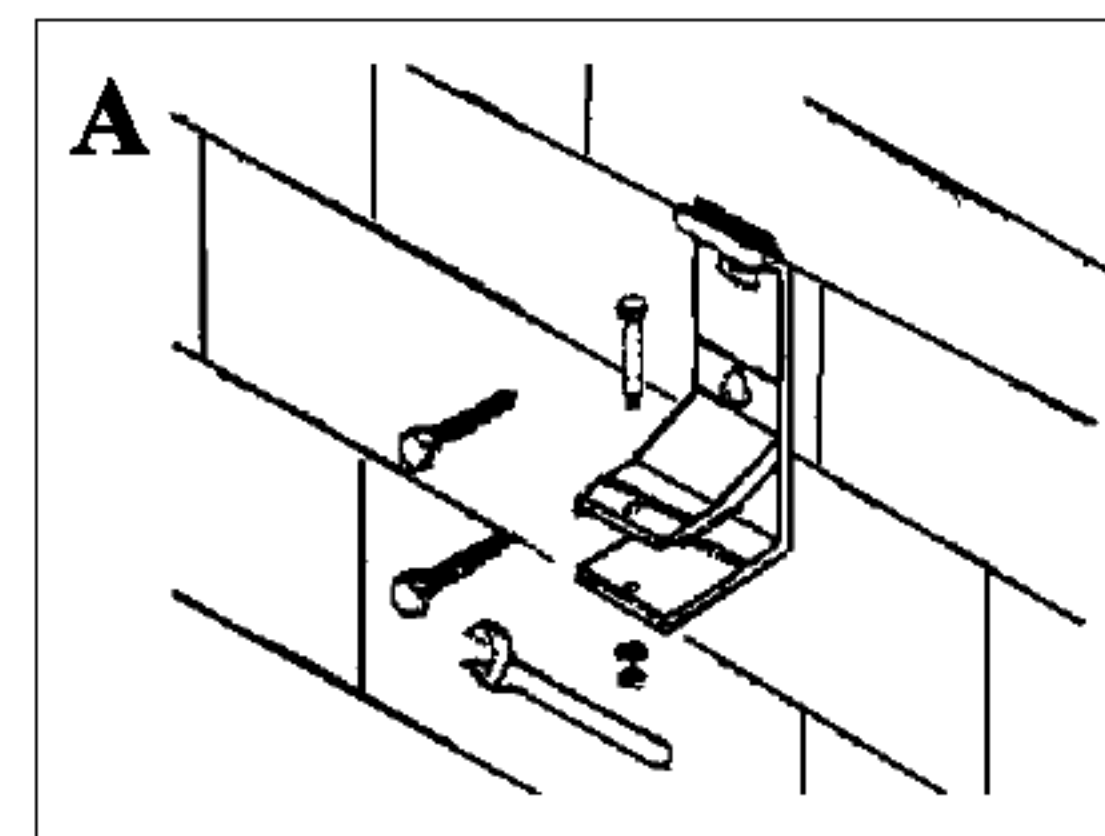
Achtung !

Der Elektroanschluss muss VDE-gerecht vom Fachpersonal durchgeführt werden. Das betreiben der Markise mit E-Motorantrieb über eine Steckdose ist nicht statthaft! Der verwendete Markisenschalter muss in Auf- und Abrichtung gegenseitig verriegelt sein, andernfalls geht die Endlagenprogrammierung verloren. Die Ein- und Ausfahrbegrenzung ist werkseitig eingestellt. Änderungen können direkt am Motor entsprechend der mitgelieferten Anleitung vorgenommen werden. Elektrische Leitung gemäss beiliegendem Schaltplan anschliessen

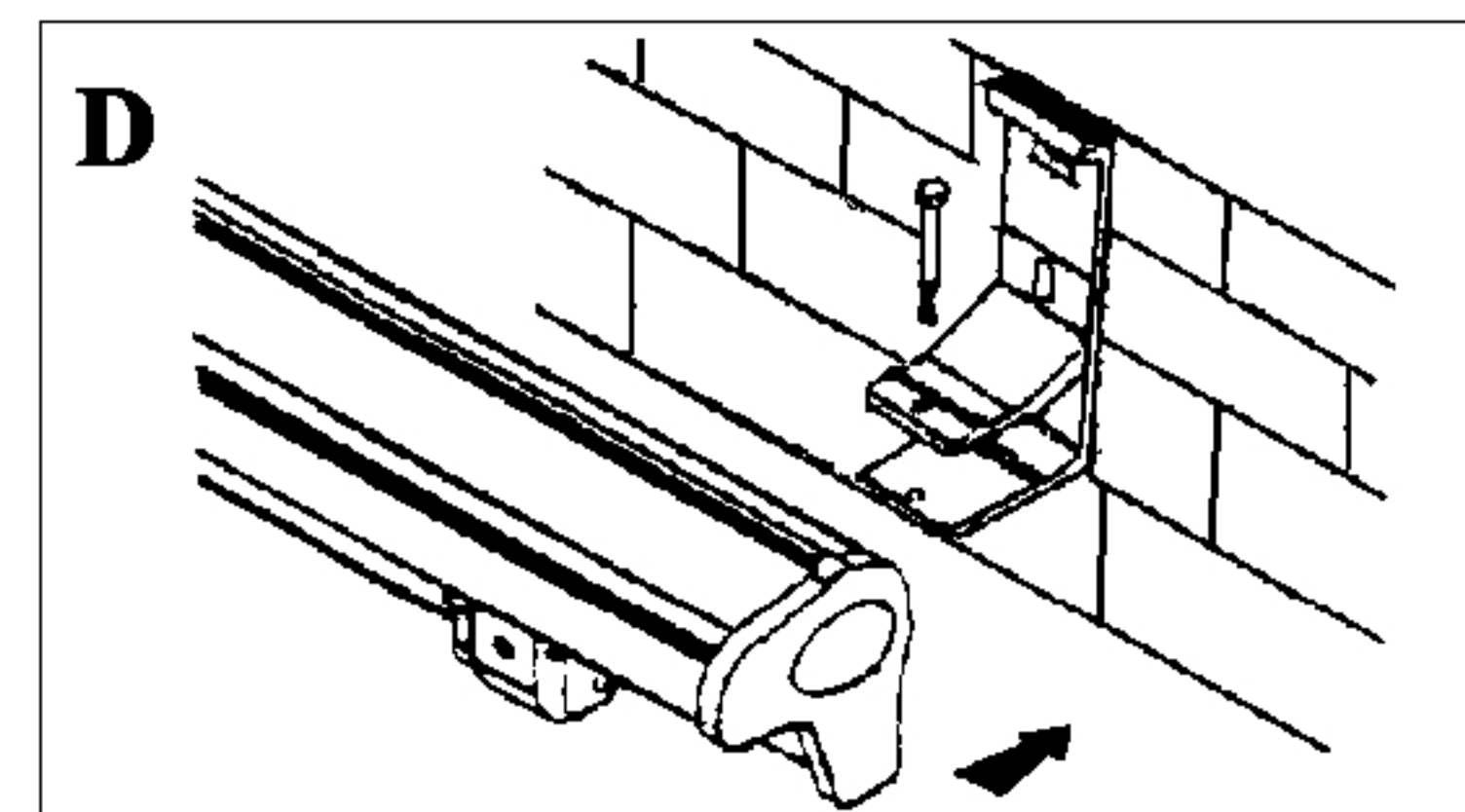
CE	
VS Sonnenschutzsysteme Bahnhofstr.18 Gornsdorf 09390	
2006	
Modell:	Windbeständigkeitsklasse
EN 13561	
Für Außenanwendungen	

Montageanleitung Hülsmarkise EUROPE 2040

Montage der Konsolen



Montage der Markise



Einstellen der Neigung

