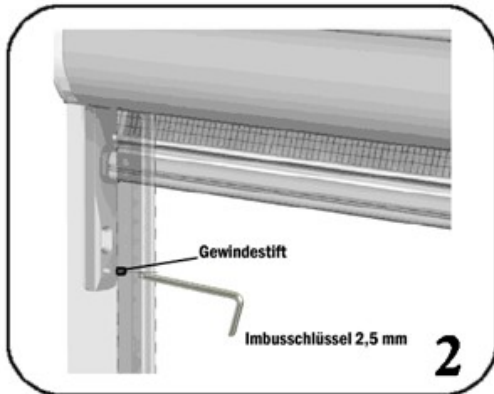
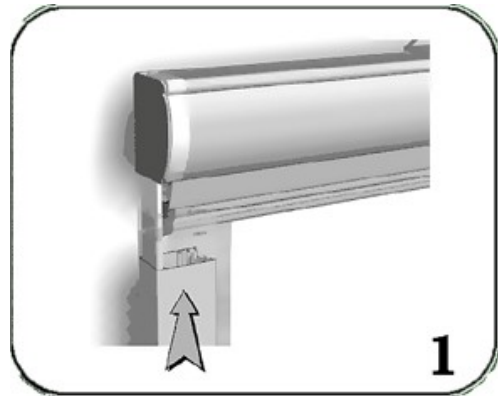
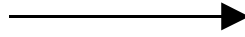
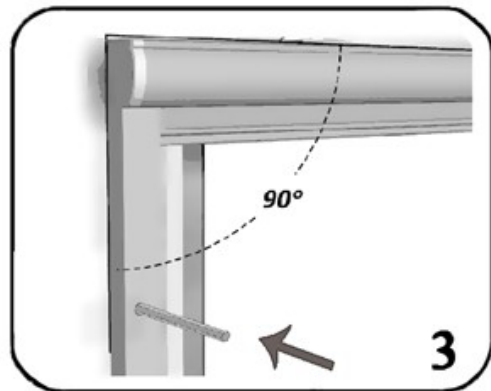


Mückomat Typ 10

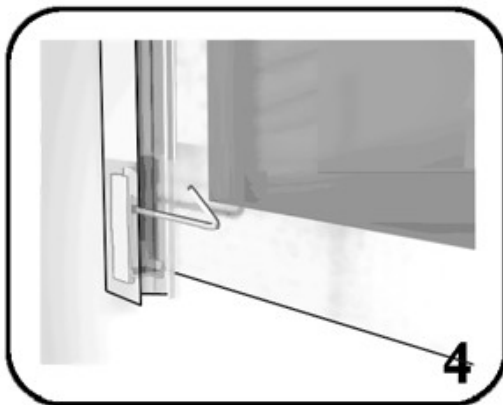
Die Kassetten auf Seitenschiene aufstecken,
der Endschlag muss zur Bedienseite zeigen.



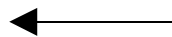
Den Gewindestift in der Seitenschiene
befestigen.



Die Position ermitteln, und durch
schrauben oder kleben die Seiten-schiene
befestigen.



Einstellen des unteren Endanschlags,
Bürstenabdichtung zum Wetterschenkel
(Werkeinstellung). Bürstenabdichtung nach
unten, die Unterschiene schräg aus der
Seitenschiene führen, Endklappe entfernen
und die Bürste in die untere Nut einziehen,
zum Schluss die Endkappen aufstecken.



Funktionskontrolle: Die Griffschiene zur
Bedienseite unten einrasten, und zum
lösen in Umgekehrter Reihenfolge.

