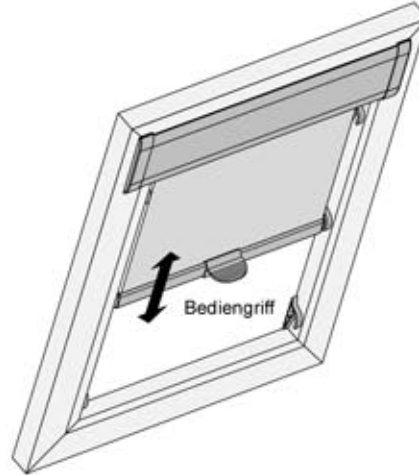




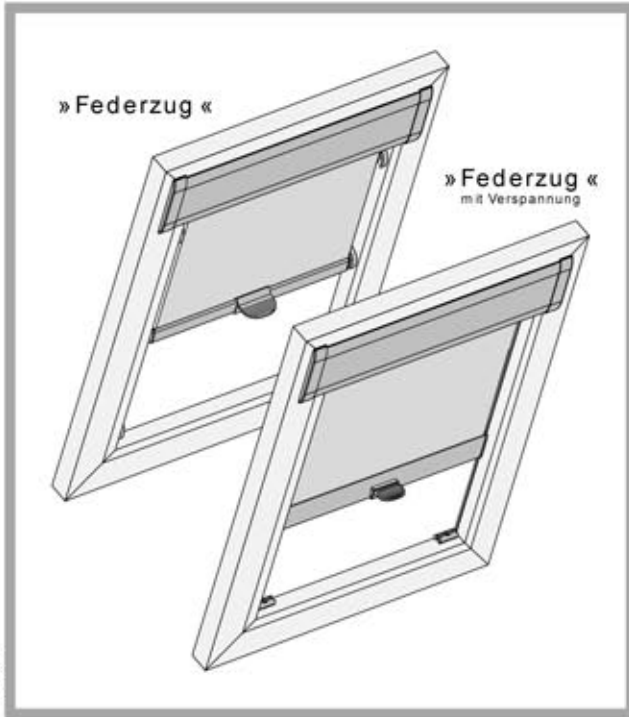
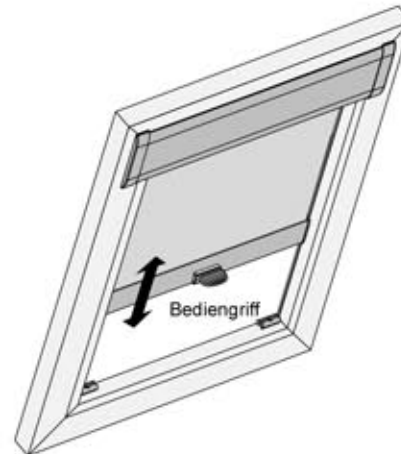
Federzug

Das Blenden-DF-Rollo mit Federzug wird mit sechs Haltern für drei Arretierungsstufen ausgeliefert. Der Behang wird mittels Bediengriff in jede Arretierungsstufe gebracht.



Federzug mit Verspannung

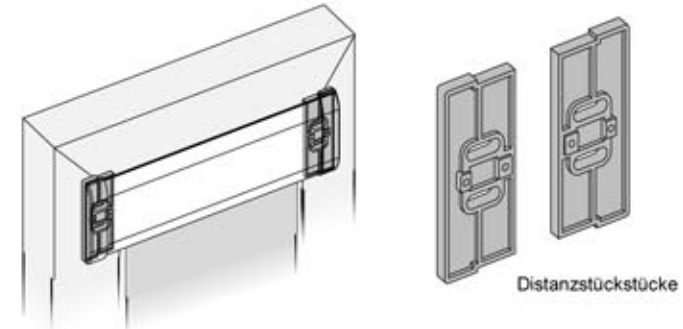
Bei dem Blenden-DF-Rollo, Federzug mit Verspannung, wird der Behang mittels Bediengriff in jede beliebige Position gebracht.



Distanzstücke

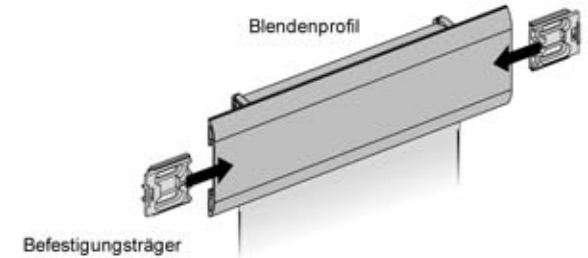


Bei aluminium-beschichteten Stoffqualitäten oder Black-out Stoffqualitäten gehören Distanzstücke zum Lieferumfang. Diese dienen zur Hinterlüftung und Reduzierung von Hitzestaus und müssen zwischen dem Befestigungsträger des Rollos und dem Fensterflügel montiert werden.

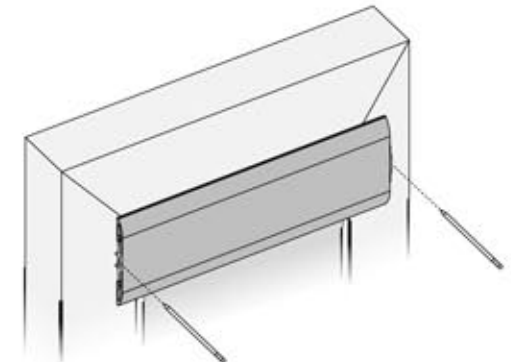


Rollo montieren

- die Befestigungsträger in die Nut des Blendenprofils schieben

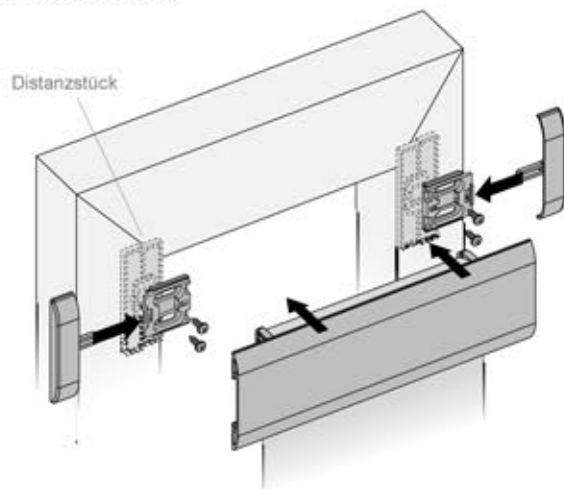


- das Rollo im hochgezogenen Zustand an die obere Kante des Fensters halten und die Position der Befestigungsträger markieren

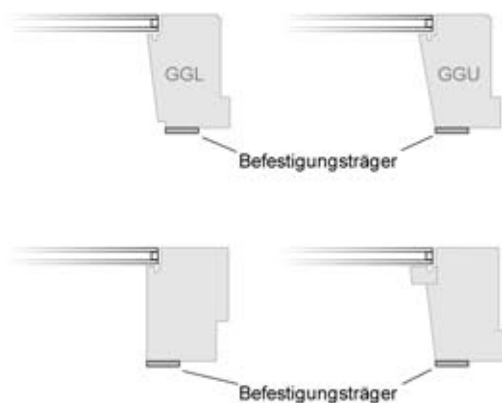


- die Befestigungsträger auf das Fenster montieren und das Rollo auf die Befestigungsträger klicken
- Endkappen über das Blendenprofil schieben

Bitte beachten Sie die Hinweise zur Verwendung von Distanzstücken.



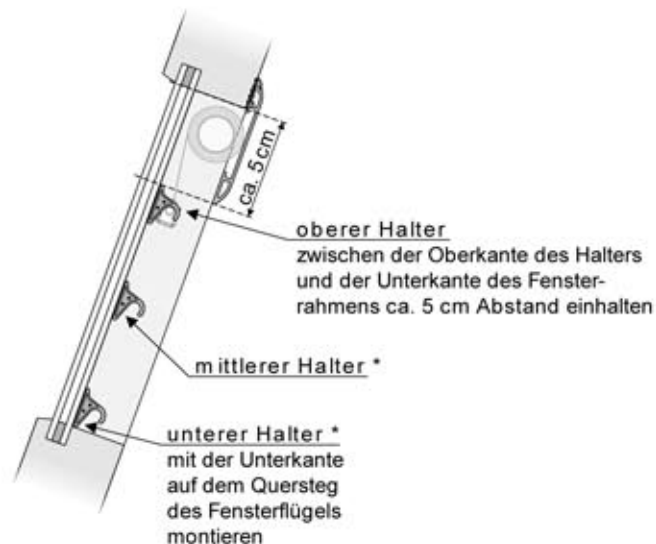
Der Befestigungsträger wird immer an die Innenkante des Fensterflügels montiert.



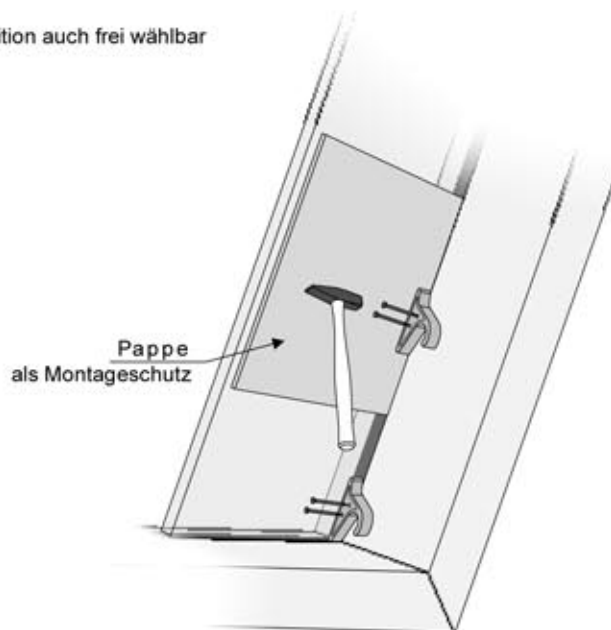
Die beiliegenden Halter dienen zum Arretieren des Rollos in drei unterschiedlichen Auszugshöhen (oben - mitte - unten).



Achten Sie bei der Montage insbesondere auf exakt gleiche Abstände der gegenüberliegenden Halter auf der linken und rechten Fensterflügelseite zum Rollo.

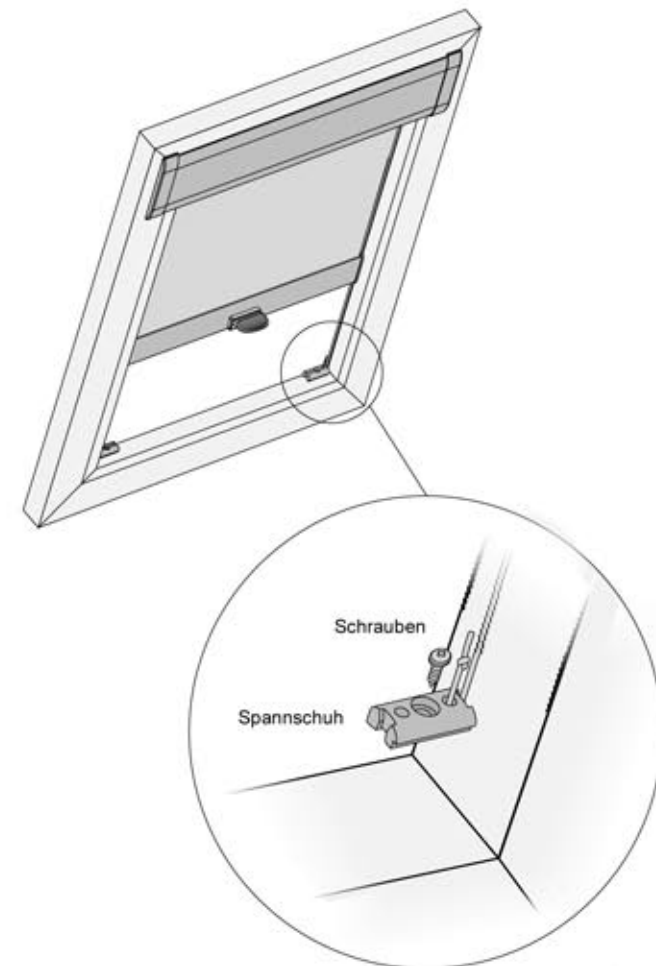


* Position auch frei wählbar



Spannschuhbefestigung

- Rollo herunterlassen und Position der Spannschuhbefestigung markieren
- Spannschuh mittels Schraube befestigen



Staub abbürsten. Bei leichten Verschmutzungen des Rollostoffes ein mildes Reinigungsmittel mit Wasser verdünnen, vorsichtig wischen, nicht reiben, nicht durchnässen, keine Lösungsmittel verwenden.