

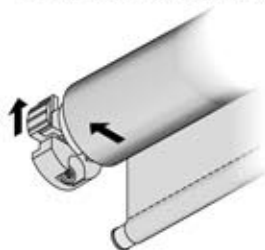
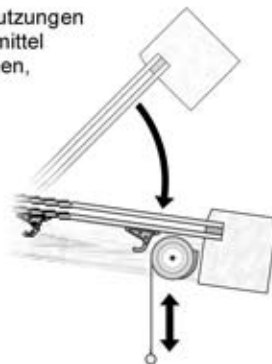
# Montage- und Bedienungsanleitung

## Bedienung / Pflege

- Die links und rechts am Fensterflügel montierten Halter ermöglichen den Beschwerungsstab bzw. das Abschlußprofil des Rollos in drei unterschiedlichen Positionen zu arretieren.
- Rollo nur soweit nach unten ziehen, daß mindestens eine Stofflage auf der Welle bleibt.
- Überschlagen des Beschwerungsstabes bzw. Abschlußprofils vermeiden
- Rollofeder niemals ölen
- Staub abbürsten. Bei leichten Verschmutzungen des Rollostoffes ein mildes Reinigungsmittel mit Wasser verdünnen, vorsichtig wischen, nicht reiben, nicht durchnässen, keine Lösungsmittel verwenden.

## Rollo aushängen

Rollofeder zunächst arretieren (bei gekipptem Dachfenster arretiert die Rollofeder durch langsames Runter- und Hochlassen des Rollos)



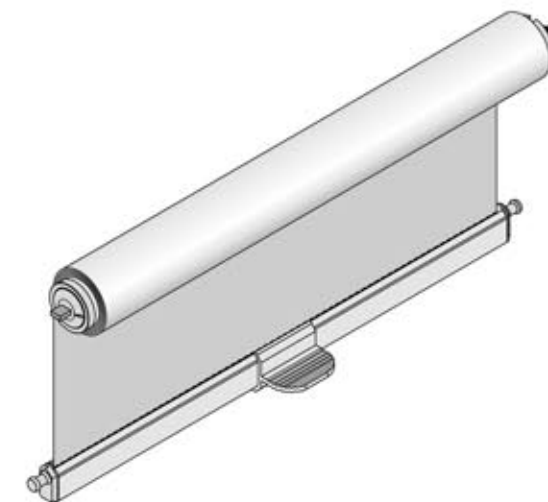
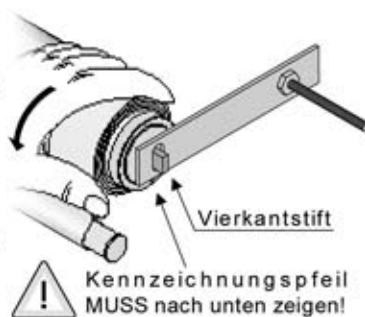
anschließend das Verschlußstück des linken Rolloträgers nach oben schieben und das Rollo aus den Trägern nehmen

## Rollofeder spannen

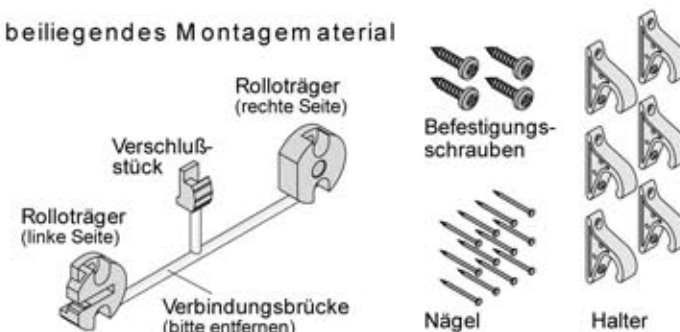
Um einen Bruch der Feder durch überdrehen zu vermeiden sollte bei völlig entspannter Rollofeder die beiliegende Handkurbel an den Vierkant angelegt werden und ca. 14 mal im Uhrzeigersinn um die eigene Achse gekurbelt werden. Die Rollofeder arretiert sich durch leichtes Hin- und Herdrehen, wobei der Markierungspfeil nach unten zeigen muss.

**Spannung erhöhen**  
Das Rollo etwas herunterziehen, aus den Trägern nehmen, von Hand aufrollen und anschließend wieder einhängen.

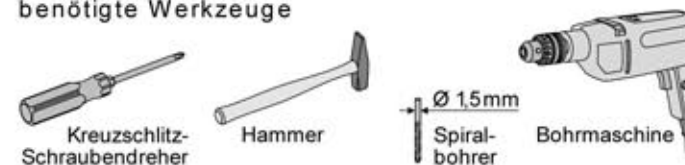
**Spannung vermindern**  
Das aufgerollte Rollo aus den Trägern nehmen, von Hand etwas abrollen und anschließend wieder einhängen.



## beiliegendes Montagmaterial

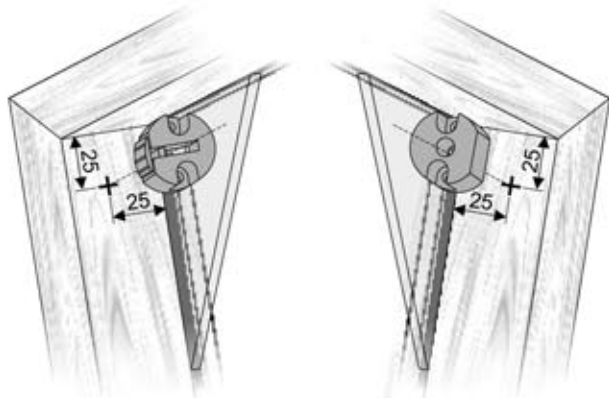


## benötigte Werkzeuge



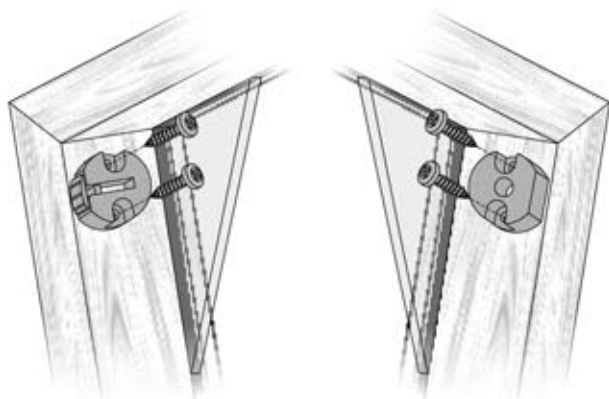
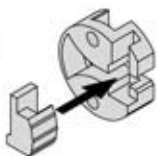


Die nachfolgenden Arbeitsschritte sind für beide Rollo-Ausführungen zutreffend.



- Zentrum der Träger an der linken und rechten Seite des Fensterflügels mit einem Bleistift markieren (Abstand zur Scheibe bzw. zur oberen Ecke jeweils 25 mm)
- Rolloträger mittig im markierten Zentrum aufsetzen und Befestigungspunkte anzeichnen
- anschließend Befestigungspunkte vorbohren

- VOR der Montage des Rolloträgers für die linke Seite in diesen Träger das Verschlussstück von hinten einsetzen

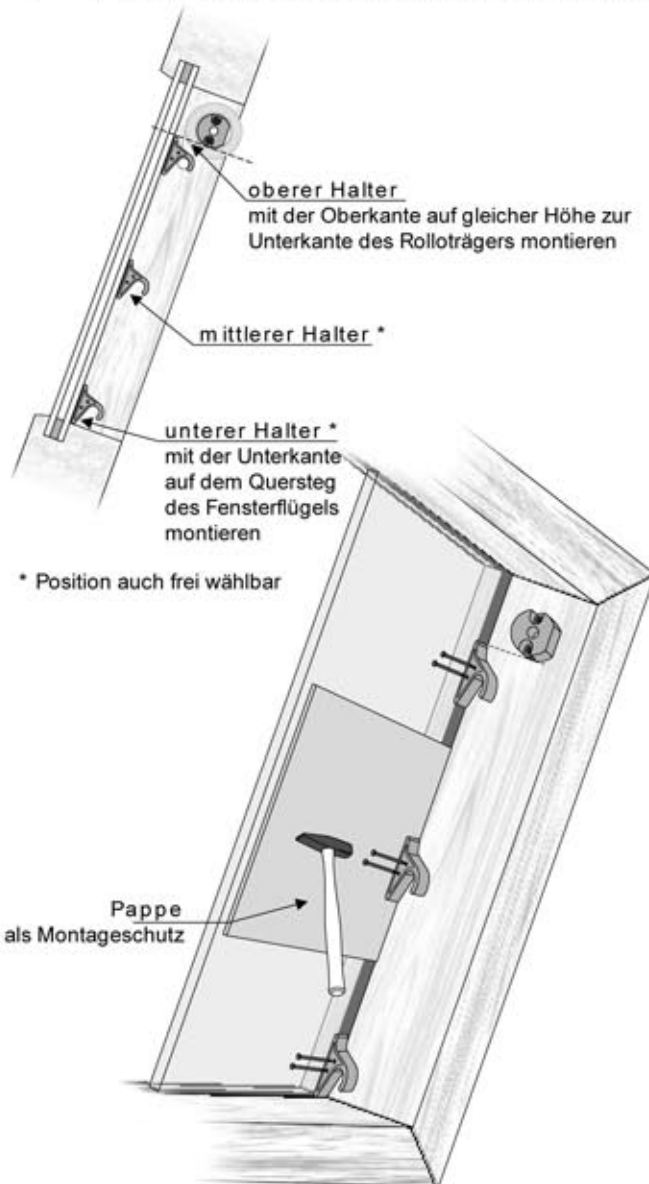


- Rolloträger mit beiliegenden Befestigungsschrauben am Fensterflügel montieren

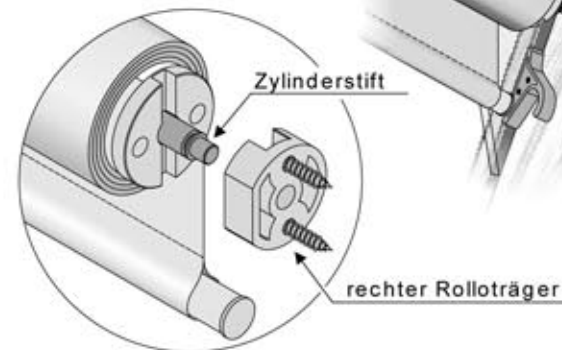
Die beiliegenden Halter dienen zum Arretieren des Rollos in drei unterschiedlichen Auszugshöhen. (oben - mitte - unten)



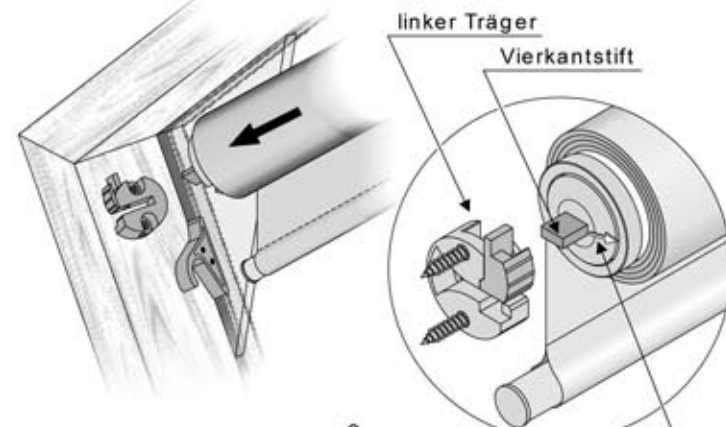
Achten Sie bei der Montage insbesondere auf exakt gleiche Abstände der gegenüberliegenden Halter auf der linken und rechten Fensterflügelseite zum Rollo.



zuerst  
den Zylinderstift des  
aufgerollten Rollos in den  
rechten Träger einhängen.



anschließend  
Verschlussstück am linken Träger nach oben schieben,  
Vierkantstift des Rollos so in den Träger einhängen,  
daß der Markierungspfeil in das Rauminnere zeigt  
und abschließend Verschlussstück am Träger nach  
unten schieben



Kennzeichnungspfeil  
MUSS ins Rauminnere zeigen!