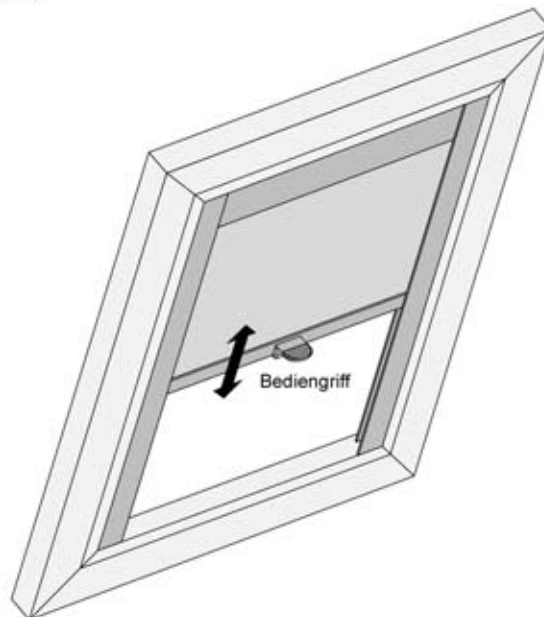


Montage- und Bedienungsanleitung

Bedienung

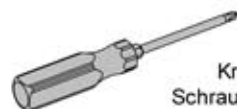
Das Multistop-DF-Rollo wird mittels Bediengriff in jede beliebige Position gebracht.



Pflegehinweise

Staub abbürsten. Bei leichten Verschmutzungen des Rollostoffes ein mildes Reinigungsmittel mit Wasser verdünnen, vorsichtig wischen, nicht reiben, nicht durchnässen, keine Lösungsmittel verwenden.

benötigte Werkzeuge

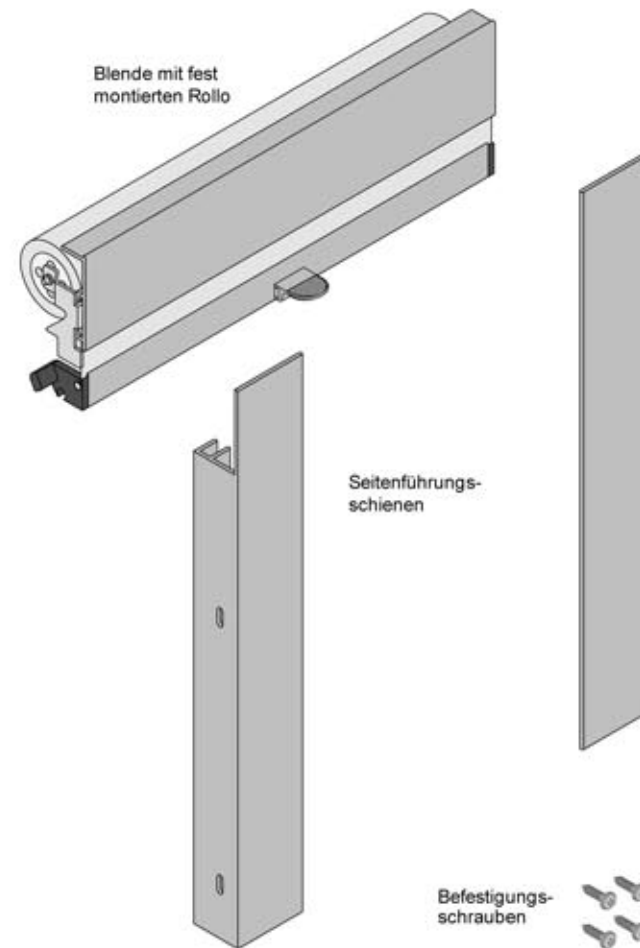


Kreuzschlitz-Schraubendreher

beiliegendes Montage material



Die Anzahl der Schrauben und der vorgebohrten Löcher in den Seitenführungsschienen ist abhängig von der Höhe des Dachfensters.



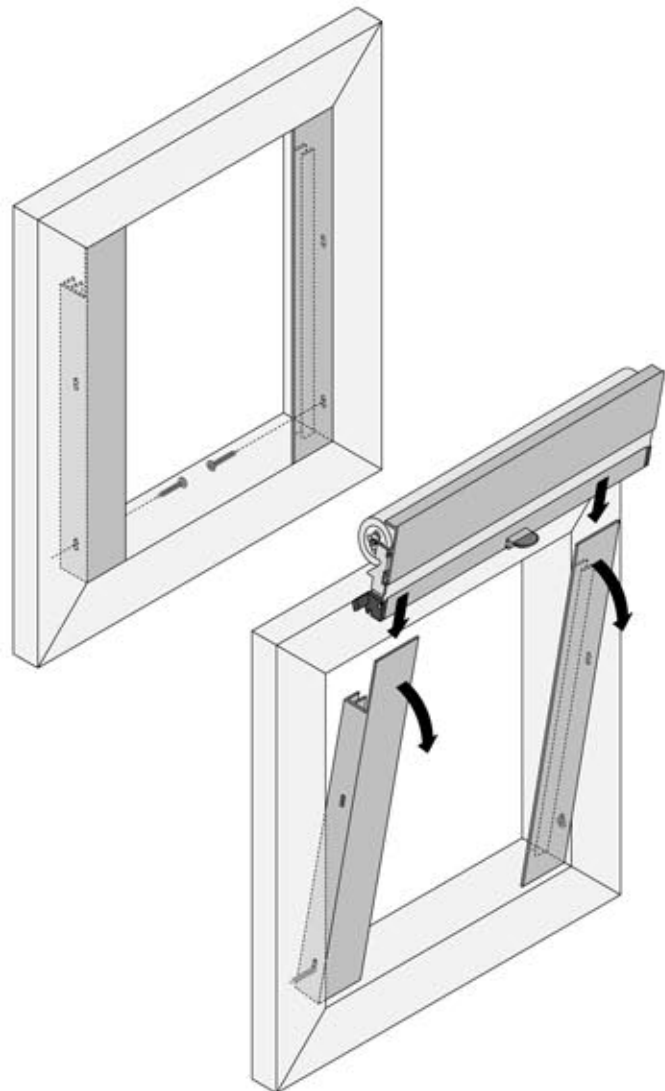
Blende mit fest montierten Rollo

Seitenführungsschienen

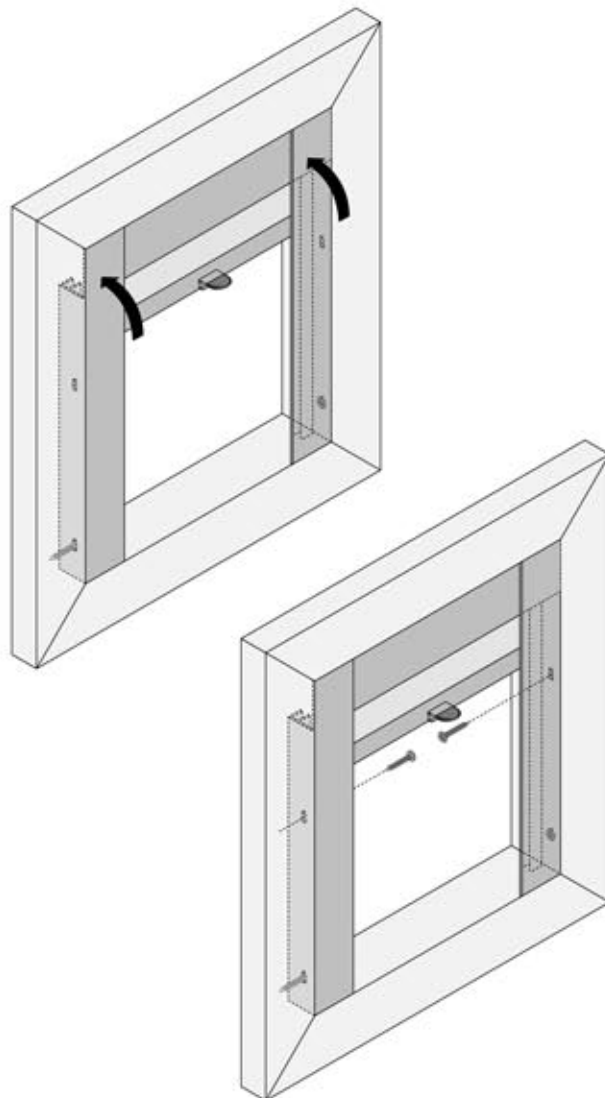
Befestigungsschrauben

## Rollo montieren

- die Seitenführungsschienen mit der Aussparung nach oben in den Fensterrahmen einsetzen
- darauf achten, dass die Schienen mit dem Fensterrahmen vorne bündig abschließen
- die Seitenführungsschienen im untersten Loch mit einer Schraube montieren
- Schrauben mittig ansetzen und nicht fest anziehen!
- die Seitenführungsschienen leicht nach vorne aus dem Rahmen kippen und die Blende mit dem fest montierten Rollo einsetzen



- die Seitenführungsschienen mit eingesetztem Rollo zurück in den Rahmen drücken
- die bereits montierten sowie die restlichen Schrauben fest anziehen



## Rollostoff einhängen

- Rollo ein Stück nach unten ziehen
- Unterleiste schrägstellen
- Zapfen der Endkappen auf beiden Seiten in die Führungsnut stecken

