

Das Seitenzug-Rollo wird stoffabhängig mit einem Kettenzuggetriebe ausgeführt.

Über 1,50 m Bestellhöhe wird die Behangposition mittels eines Kettenhaltesystems bedient (Kette wird im Kettenhalter fixiert).

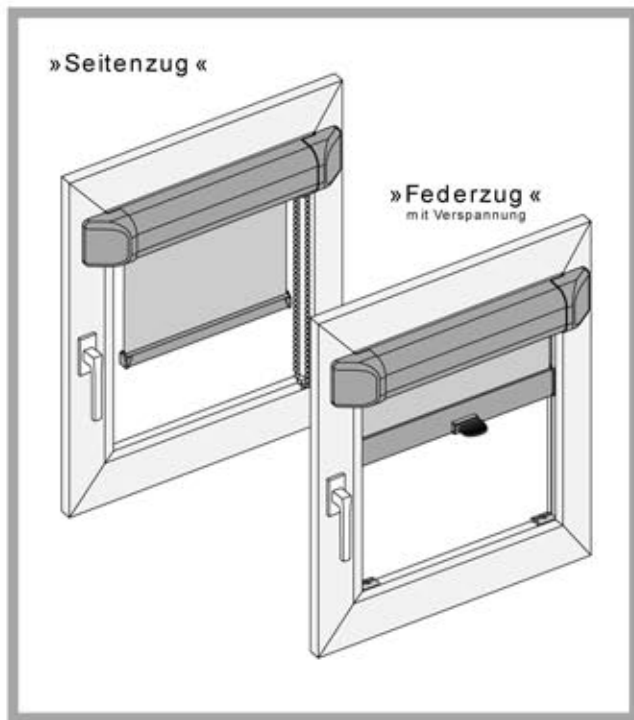


©Raumtextilienshop

Eingebaute Rollokupplung



System mit Kettenhalter

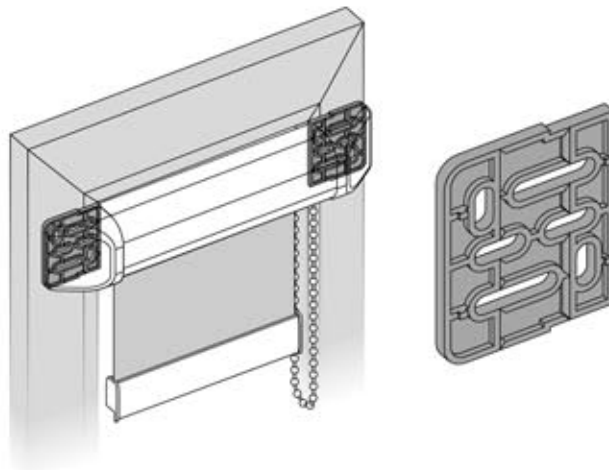


2

Distanzstück



Bei aluminium-beschichteten Stoffqualitäten, Black-out Stoffqualitäten oder vergleichbaren Stoffqualitäten, müssen Distanzstücke verwendet werden. Diese dienen zur Hinterlüftung und Reduzierung von Hitzestaus.

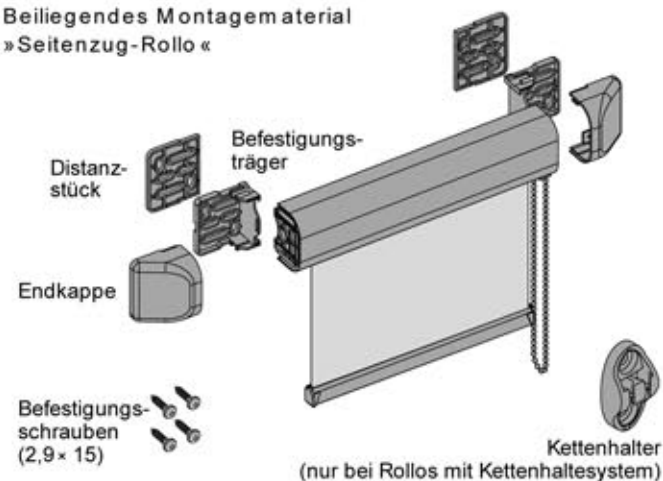


Montage- und Bedienungsanleitung

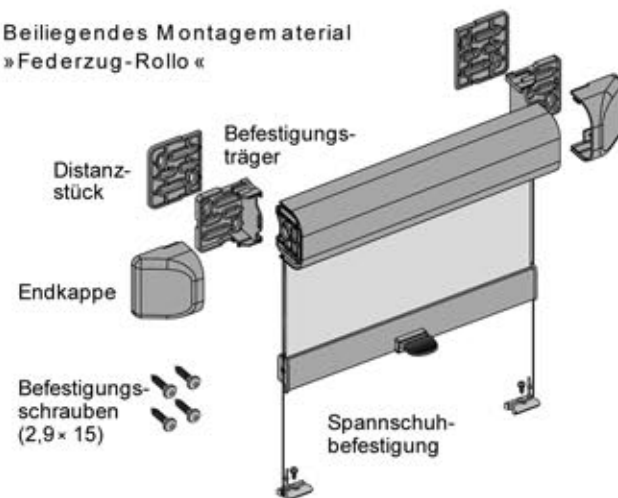
3

Montagevorbereitung

Beiliegendes Montagematerial »Seitenzug-Rollo«



Beiliegendes Montagematerial »Federzug-Rollo«



benötigte Werkzeuge



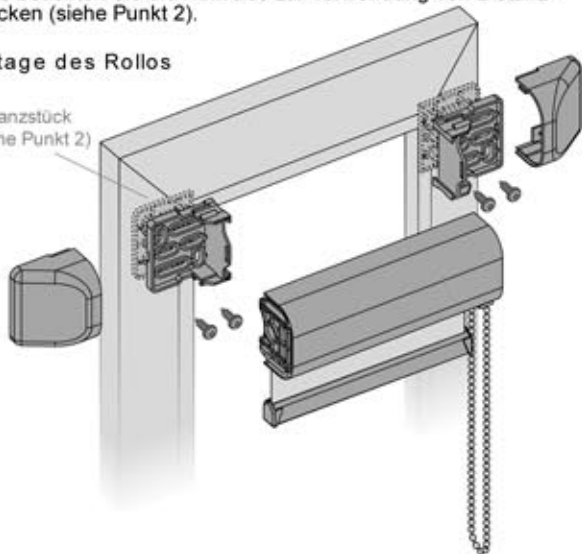


Die nachfolgenden Arbeitsschritte und Maßangaben sind für beide Rollo-Typen zutreffend.

Bitte beachten Sie die Hinweise zur Verwendung von Distanzstücken (siehe Punkt 2).

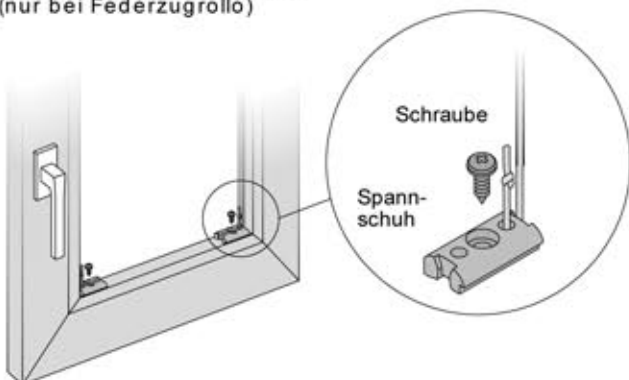
Montage des Rollos

Distanzstück
(siehe Punkt 2)



- Die Befestigungsträger auf das Rollo vormontieren.
- Das Rollo an das Fenster halten und die Position der Befestigungsträger markieren.
- Anbringen der Befestigungsträger. Das Rollo auf die Befestigungsträger montieren. Die Endkappen auf die Befestigungsträger montieren.

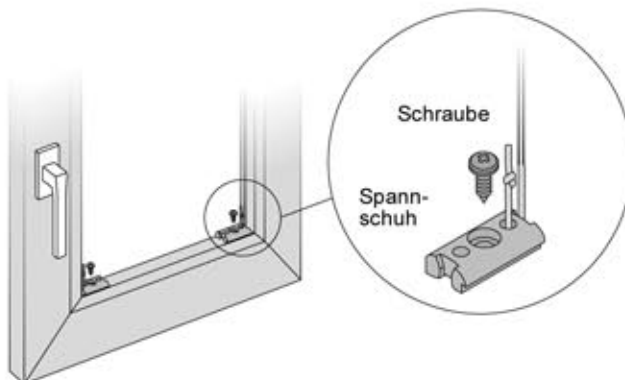
Montage der Spannschuh (nur bei Federzugrollo)



- Rollo herunterlassen und Position der Spannschuhbefestigung markieren
- Spannschuh mittels Schraube befestigen

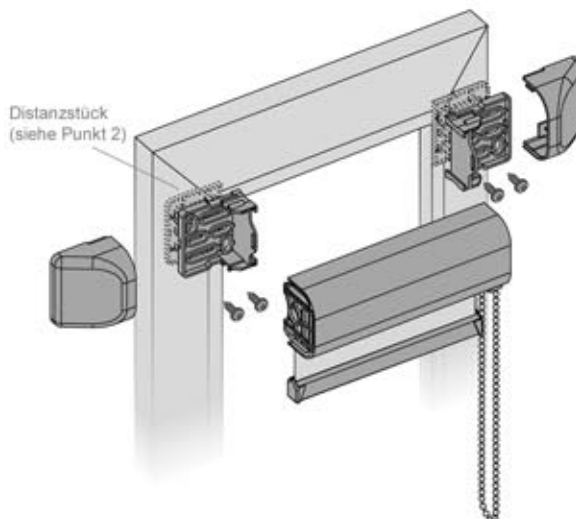
Demontage der Spannschuh (nur bei Federzug-Rollo)

- Schraube entfernen und Spannschuh abnehmen



Demontage des Rollos

- Endkappen entfernen, das Rollo von den Befestigungsträgern demontieren
- Befestigungsträger vom Fenster abnehmen



Nachdem wie vorher beschrieben das Rollo montiert wurde, erfolgt die Montage der Seitenblenden.



Die Auflagefläche muß trocken, frei von Staub, Öl, Trennmitteln und anderen Verunreinigungen sein.

Kunststoffblende

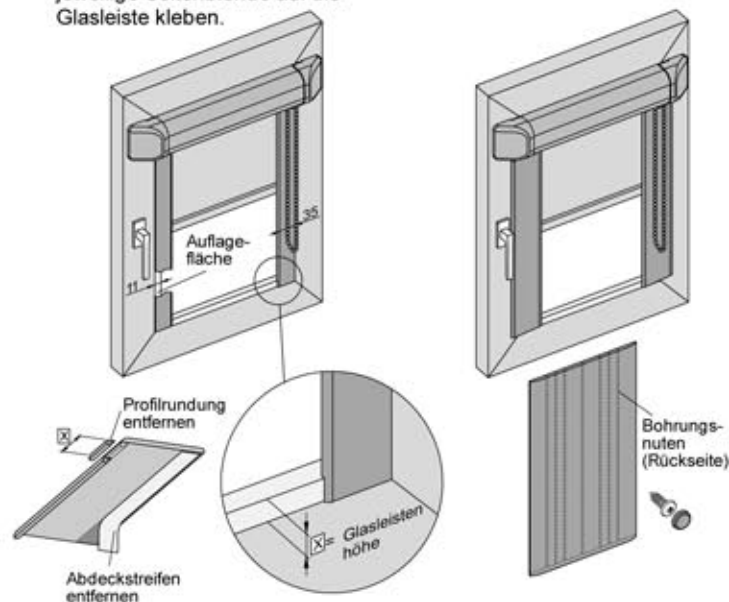
Hinweis:

Die Breite der Auflagefläche muß min. 11 mm betragen.

- Profirundung der Seitenblenden um das Maß \times entfernen.
- Schutzfolie abziehen und die jeweilige Seitenblende auf die Glasleiste kleben.

Aluminiumblende

- Profile bohren (Rückseitige Bohrungen verwenden) und anschrauben
- Schraubenköpfe durch Kunststoffkappen abdecken.



- * Seitenblenden gehören nicht zum Standard-Lieferumfang, können jedoch auch nachträglich über den Fachhandel bezogen und montiert werden.

Das Seitenzug-Rollo wird durch den seitlichen Kettenzug stufenlos verstellt.

Rollo's mit einer Höhe bis ca. 150 cm werden automatisch durch eine Rollokupplung gehalten.

Bei höheren Rollo's ist ein Einclippen der Rollokette in den Kettenhalter zur Arretierung des Rollos notwendig.

Staub abbürsten. Leichte Verschmutzungen des Rollostoffes mit einem feuchten Tuch abwischen. Den Stoff anschließend vorsichtig trocken reiben.