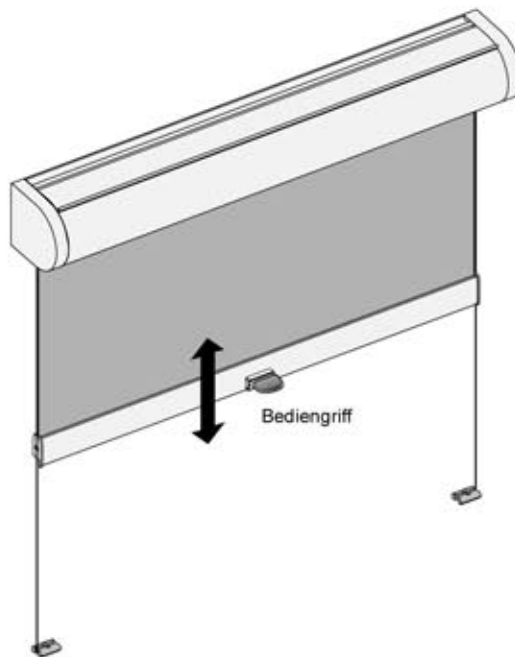


## Montage- und Bedienungsanleitung

### 1 Bedienung und Pflege

#### Bedienung

Der Behang wird mittels Bediengriff in jede gewünschte Position gebracht.



#### Pflege

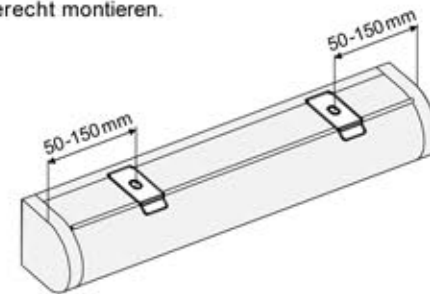
Staub abbürsten. Leichte Verschmutzungen des Rollostoffes mit einem feuchten Tuch abwischen. Den Stoff anschließend vorsichtig trocken reiben.

### 2 Rollo montieren

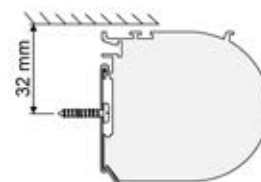
#### Clips montieren

Bei der Montage der Clips bitte beachten, dass der Abstand zwischen Halter und Rollo-Ende 50–150 mm beträgt.

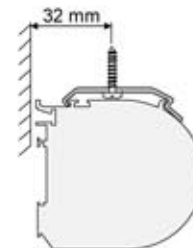
Rollo waagrecht montieren.



#### Wandmontage



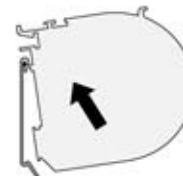
#### Deckenmontage



#### Rollo einclippen

##### Wandmontage

ansetzen



einclippen

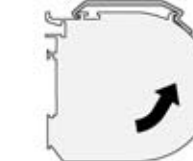


##### Deckenmontage

ansetzen

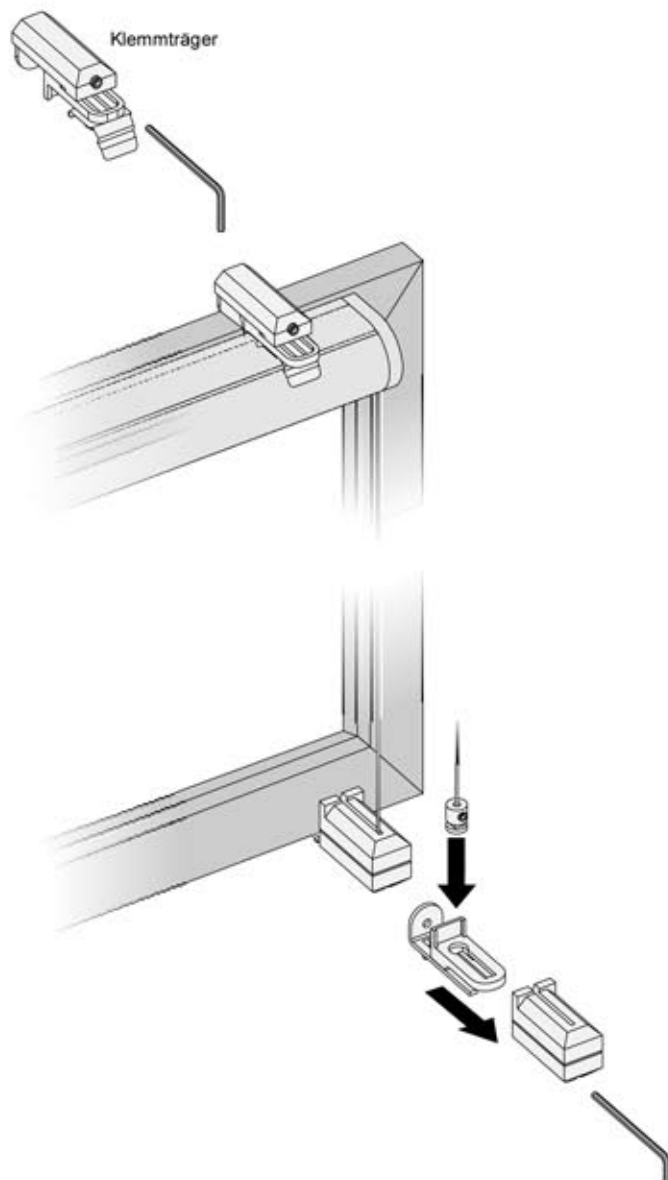


einclippen



## Fensterflügelmontage mit Klemmträger

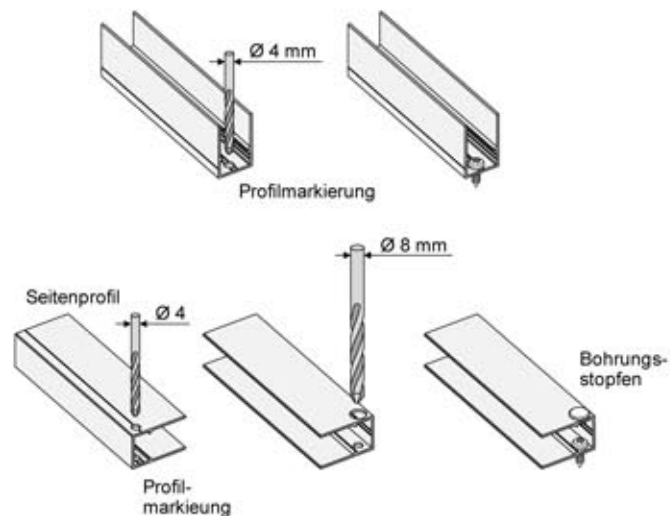
- Clip am Klemmträger befestigen, dazu das Gleitstück in die Aufnahme des Klemmträgers legen und Clip festschrauben
- Klemmträger auf dem Fensterflügel mit Sechskantschlüssel befestigen



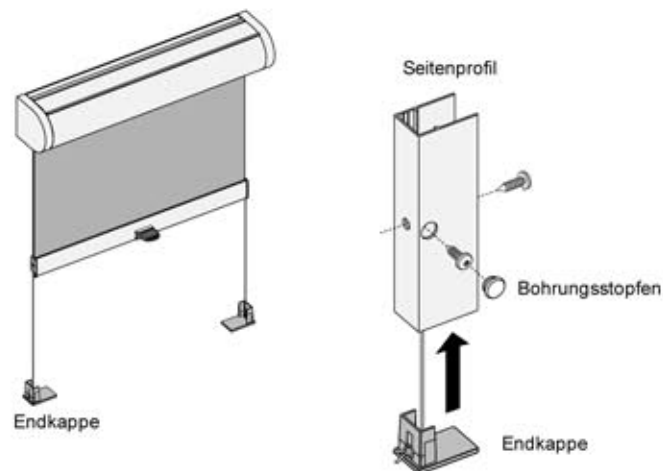
- Profile bohren und anschrauben
- Bohrungen ( $\varnothing 8$  mm) mit Bohrungsstopfen verschließen



Es ist darauf zu achten, dass die Profile parallel zueinander und im rechten Winkel zur Rollokassette verlaufen. Die Außenseite des Seitenprofils verläuft bündig mit der Außenseite der Rollokassette.



- Endkappen durch Spannung der Schnur auf die Profile aufsetzen



## Spannschuhbefestigung

- Rollo herunterlassen und Position der Spannschuhbefestigung markieren
- Spannschuh mittels Schraube befestigen

