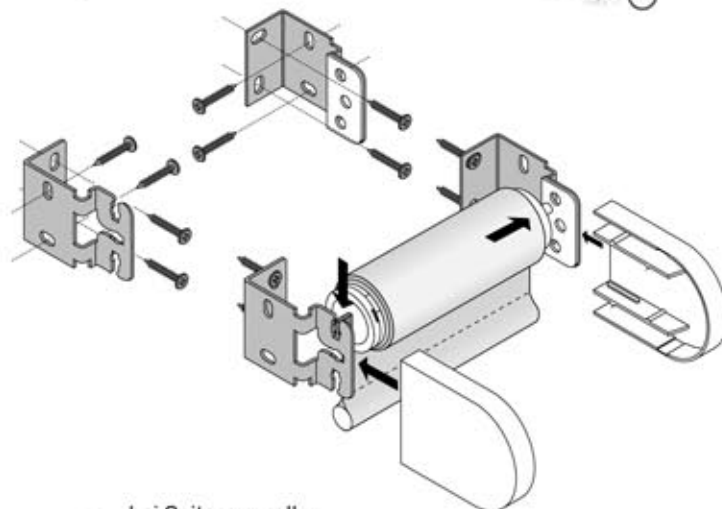
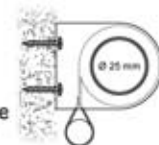




**Wand- / Nischenmontage**

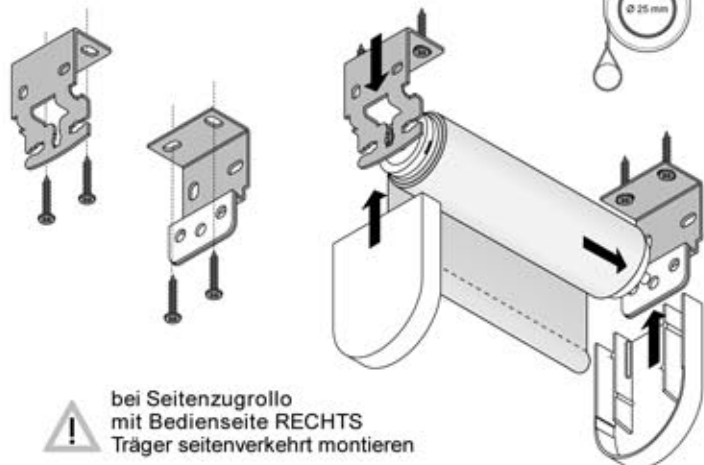
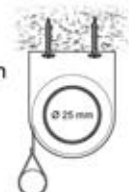
- auf ausreichenden Abstand zur Decke achten, da Rollo über Träger hinaus ragt (siehe nebenstehende Abbildung)
- aufgerolltes Rollo in oberes Loch bzw. Schlitz einhängen



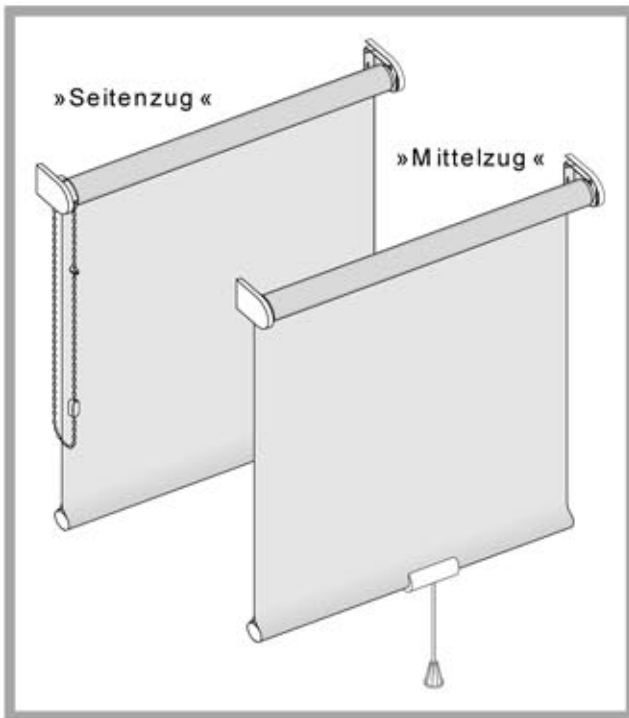
**!** bei Seitenzugrollo mit Bedienseite RECHTS Träger seitenverkehrt montieren

**Deckenmontage**

- auf ausreichenden Abstand zur Wand achten,
- aufgerolltes Rollo in mittleres Loch bzw. Schlitz einhängen



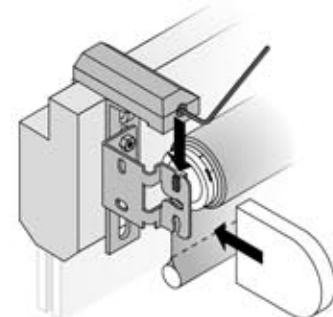
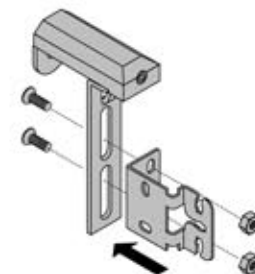
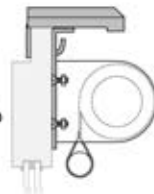
**!** bei Seitenzugrollo mit Bedienseite RECHTS Träger seitenverkehrt montieren



**Montage- und Bedienungsanleitung**

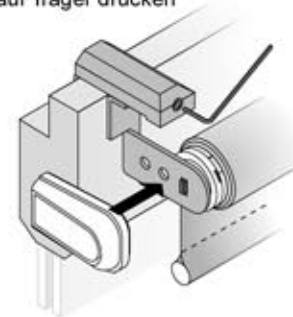
**Variante 1**

- zur Klemmontage am Fensterflügel (Rahmenstärke 5-15 mm)
- Stoffablauf in der Regel fensterseitig, der Verkantstift befindet sich links (bei Seitenzugrollo an der Bedienseite)
- Metall - Rolloträger an Klemmträger schrauben
- Abdeckkappen aufschieben
- mit Sechskant - Stiftschlüssel den Klemmträger am Fensterrahmen montieren
- zwischen Träger und Welle ca. 2 mm Spiel berücksichtigen
- aufgerolltes Rollo einhängen



**Variante 2**

- zur Klemmontage am Fensterflügel (Rahmenstärke 5-15 mm)
- Stoffablauf in der Regel fensterseitig, der Verkantstift befindet sich links (bei Seitenzugrollo an der Bedienseite)
- mit Sechskant - Stiftschlüssel den Klemmträger am Fensterrahmen montieren
- zwischen Träger und Welle ca. 2 mm Spiel berücksichtigen
- aufgerolltes Rollo einhängen
- Abdeckkappen auf Träger drücken



**Hinweis**

Klemmträger gehören nicht zum Standard-Lieferumfang von SB-Rollos, können aber auch nachträglich über den Fachhandel bezogen werden.



### Montagehinweise

- Stoffablauf zumeist fensterseitig
- bei Mittelzugrollos Vierkantstift links
- bei Seitenzugrollos Vierkantstift auf der Bedienseite
- zwischen Träger und Welle ca. 2 mm Spiel berücksichtigen
- Träger waagrecht anbringen

### Bedienungshinweise

- Zugschnur senkrecht ziehen
- nur soweit ausziehen, daß mindestens eine Stofflage auf der Welle bleibt
- Überschlagen des Beschwerungsstabes vermeiden
- Rollofeder bzw. Seitenzugmechanik niemals ölen

### Verändern der Federspannung bei Mittelzugrollos

- Spannung erhöhen  
Rollo etwas herunterziehen, aus den Trägern nehmen, von Hand aufrollen und anschließend wieder einhängen.
- Spannung vermindern  
Aufgerolltes Rollo aus den Trägern nehmen, von Hand etwas abrollen und anschließend wieder einhängen.

### Pflegehinweise

Staub abbürsten.

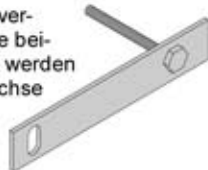
Bei leichten Verschmutzungen des Rollostoffes ein mildes Reinigungsmittel mit Wasser verdünnen, vorsichtig wischen, nicht reiben, nicht durchnässen, keine Lösungsmittel verwenden.

### benötigte Werkzeuge



### Rollofeder spannen

Um einen Bruch der Feder durch überdrehen zu vermeiden sollte bei völlig entspannter Rollofeder die beiliegende Handkurbel an den Sechskant angelegt werden und ca. 16-mal im Uhrzeigersinn um die eigene Achse gekurbelt werden. Die Rollofeder arretiert sich durch leichtes Hin- und Herdrehen.



#### Spannung erhöhen

Das Rollo etwas herunterziehen, aus den Trägern nehmen, von Hand aufrollen und anschließend wieder einhängen.

#### Spannung vermindern

Das aufgerollte Rollo aus den Trägern nehmen, von Hand etwas abrollen und anschließend wieder einhängen.