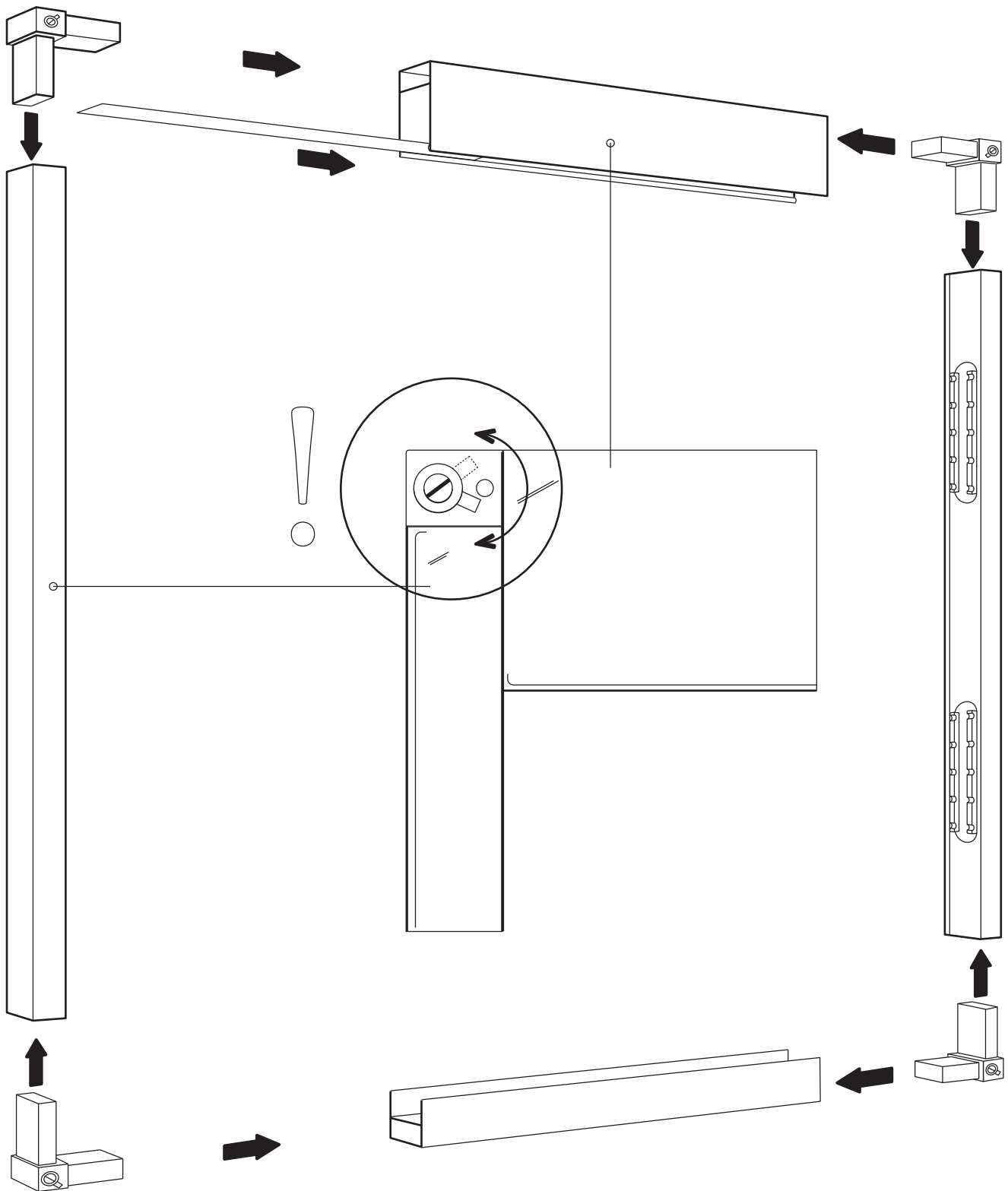


soft slide (plissee)

Montageanleitung



stecken sie den Rahmen für das soft slide fliegengitter plissee mit den eckverbindern zusammen.
Achten sie darauf, dass die stellschrauben der Verbindungsstücke geöffnet sind.

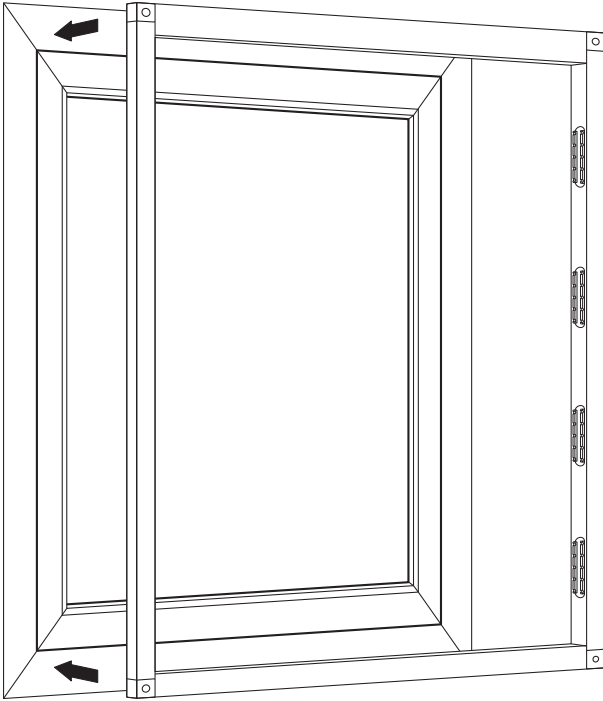
Führen Sie dabei auch die Blende in das obere Rahmenprofil ein

für die Montage des soft slide fliegengitter plissees sind ggf. Zwei personen nötig.

soft slide (plissee)

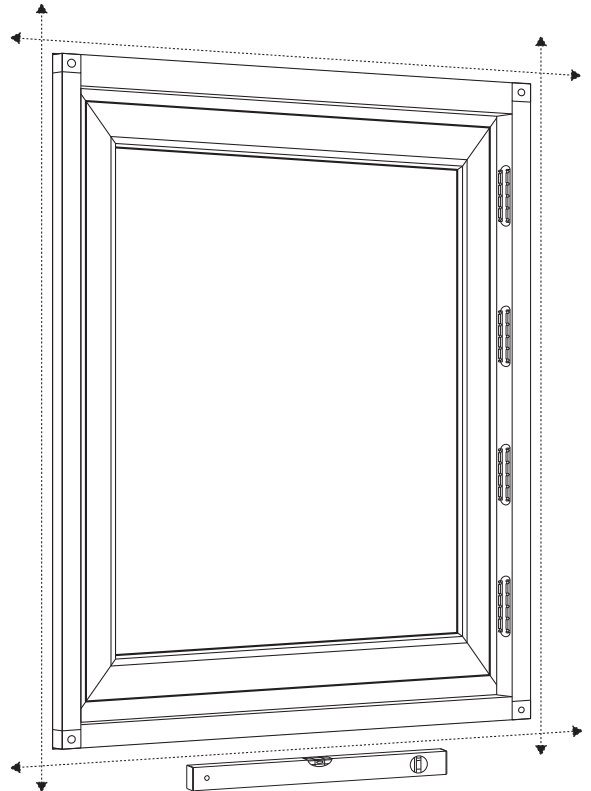
Montageanleitung

①



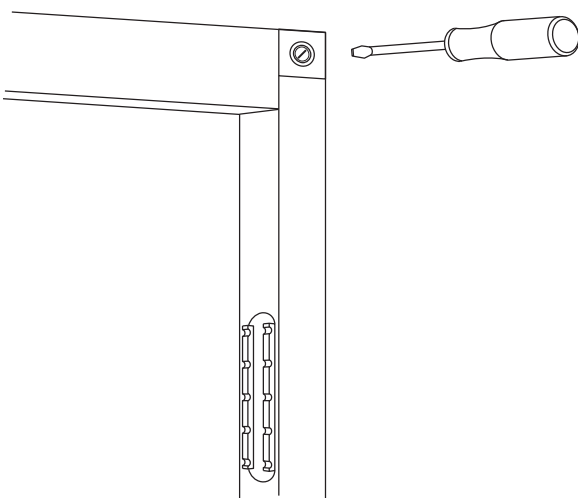
Bringen sie den Rahmen an seine zukünftige position vor dem fenster.

②



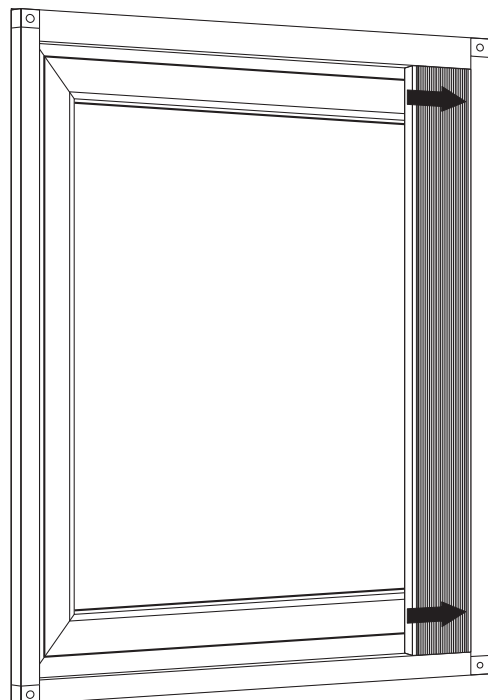
Richten sie ihn so aus, dass er in Waage ist. Nutzen sie eine Wasserwaage.

③



ist der Rahmen ausgerichtet, ziehen sie die stellschrauben der verbindungsstücke handfest an.

④

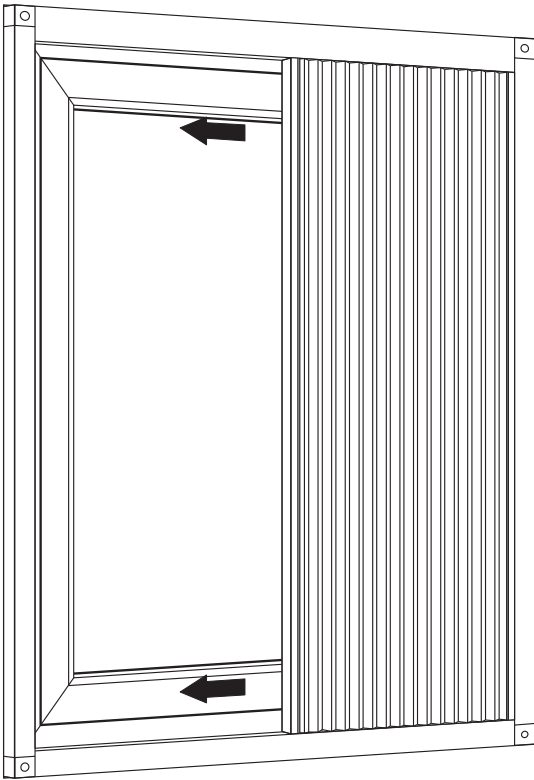


setzen sie nun das plissee erstmals ein. dazu befestigen Sie die beiden Plisseeprofile an der linken und rechten seite des Rahmens und legen die spannschnüre in die führung im rahmen.

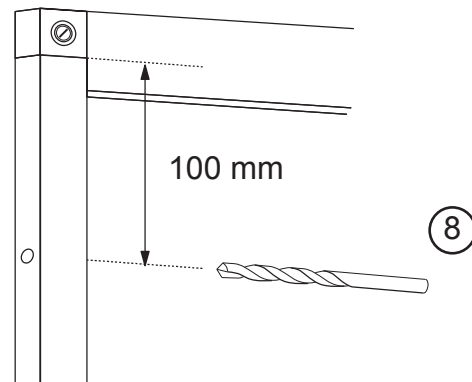
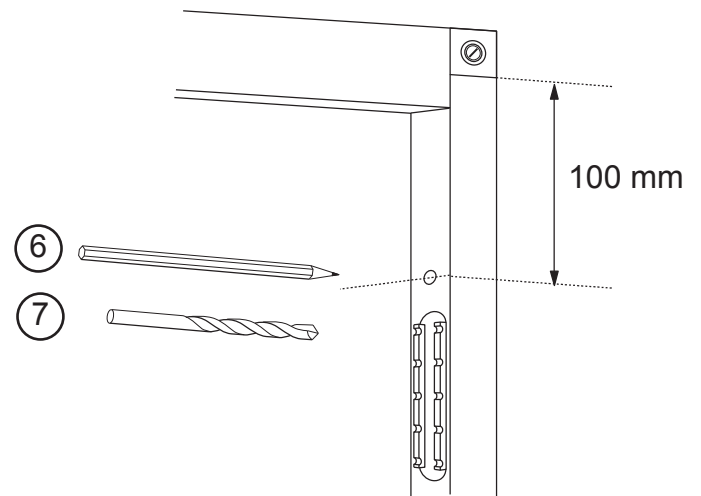
soft slide (plissee)

Montageanleitung

⑤



führen sie einen funktionstest durch. Achten sie darauf, dass sich nichts verkantet, das plissee leichtgängig ist.



zu 6:

Nehmen sie das plissee wieder aus dem Rahmen und zeichnen sie die Bohrlöcher für die Befestigung des Rahmens am Mauerwerk an. Achten sie dabei darauf, dass die oberen und unteren löcher jeweils ca. 10 cm von der stellschraube entfernt sind.

zu 7:

Bohren sie Montagelöcher in den Rahmen.

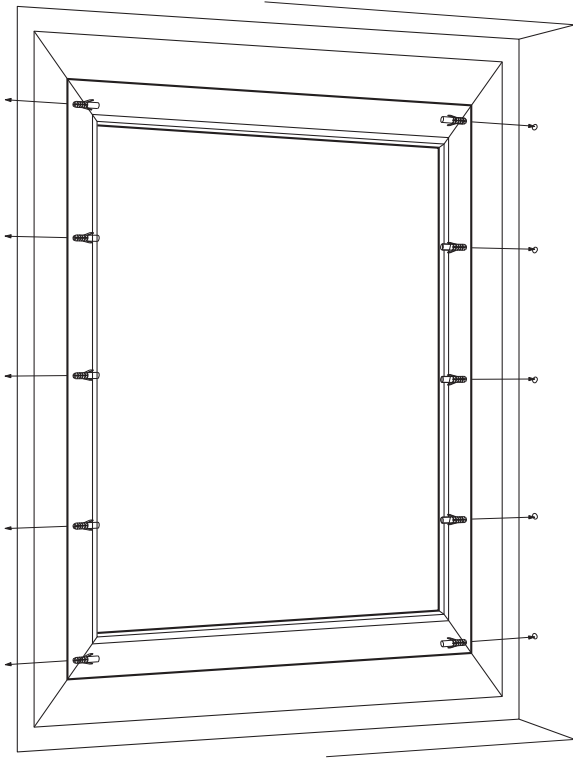
zu 8:

Übertragen sie die Bohrungen auf das Mauerwerk.

soft slide (plissee)

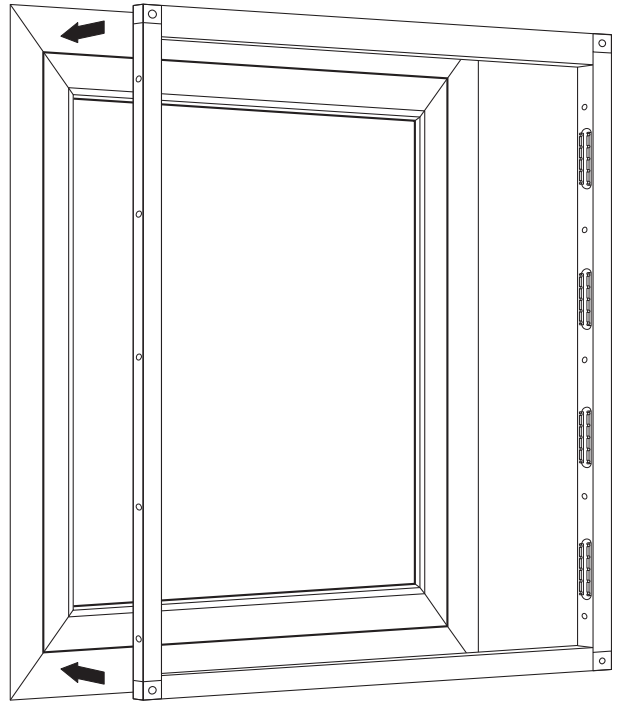
Montageanleitung

9



setzen sie dübel in die Bohrungen im Mauerwerk.

10



setzen sie den Rahmen ein und verschrauben sie ihn.

*Zum Einsetzen des Plissees Wiederholen
Sie Schritte 4 und 5.*