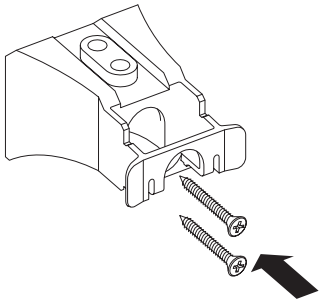
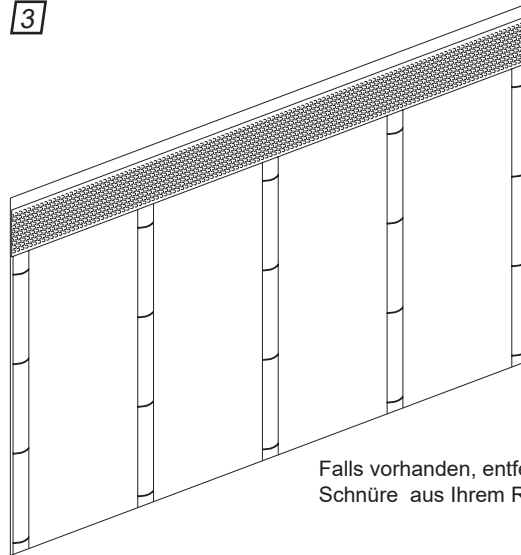


1



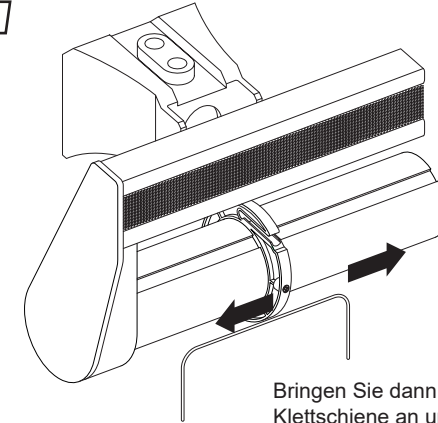
Montieren Sie die Halterung für das Raffrollosystem an Wand oder Decke. Achten Sie bei der Montage in der Fensternische darauf, dass sich das Fenster noch problemlos öffnen lässt.

3



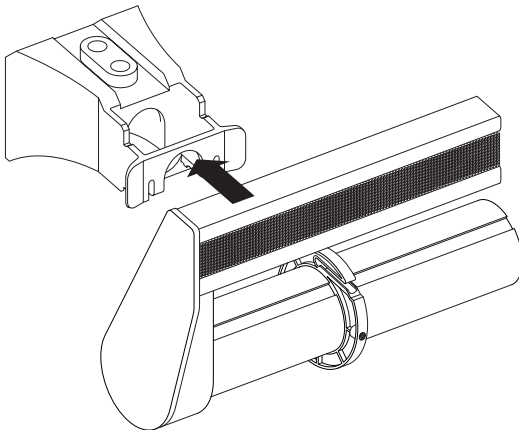
Falls vorhanden, entfernen Sie die Schnüre aus Ihrem Raffrollo.

5



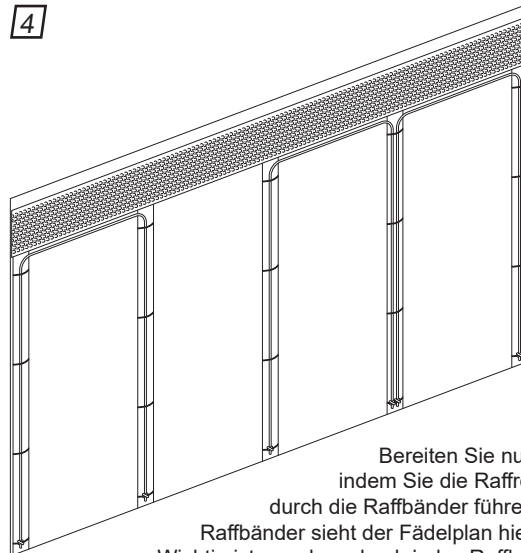
Bringen Sie dann das Raffrollo an der Klettschiene an und positionieren Sie die Schnurmitnehmer mittig über den Raffrolloschnurschlaufen. Arretieren Sie die Schnurmitnehmer mit einem kleinen Schraubendreher an der Rollowelle.

2



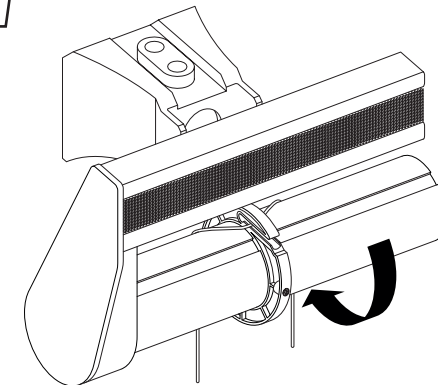
Die Nut auf der Rückseite der Klettschiene erlaubt das leichte Einhängen Des Raffrollosystems in den Träger mit einer Kippbewegung von oben nach unten.

4



Bereiten Sie nun das Raffrollo vor, indem Sie die Raffrolloschnüre U-förmig durch die Raffbänder führen. Je nach Zahl der Raffbänder sieht der Fädelplan hier verschieden aus. Wichtig ist nur, dass durch jedes Raffband mindestens eine Raffrolloschnur verläuft. Spannen Sie die Schnur so straff wie möglich, ohne den Stoff dabei zu raffen.

6



Die Schnurmitnehmer sollten die Raffrolloschnüre automatisch greifen, helfen Sie gegebenenfalls etwas nach.