

Montageanleitung für Kassettenmarkise Typ EUROPE 2010

Wichtig : Eine Markise ist ein Sonnenschutz, kein Allwetterschutz. Sie ist bei aufkommenden Wind oder Sturm einzufahren, ebenso bei Regen (Gefahr der Wassersackbildung) und Schneefall.

Die Markise wird ohne Montagematerial geliefert. Der Monteur muss vor Ort die bauseitigen Befestigungsmöglichkeiten prüfen, um einen sicheren Halt für den Anbau der Markise zu gewährleisten. Die Wahl des Befestigungsmaterials muss nach den örtlichen Montageuntergrund erfolgen. Bei Befestigung mit Holzschrauben DIN 571-12 x100-St und Fischer-Dübeln S14 muss der Montageuntergrund min. Betongüte B25 entsprechen. Die Schrauben müssen dann min. Güteklasse 4.6 entsprechen und mit einem Drehmoment von 90 Nm festgezogen werden.

Hinweis für Kunden (Händler)

Komponenten dieser Markise entsprechen den einschlägigen Anforderungen und Regeln der Technik. Elektronische Bauelemente sind gemäss den Forderungen und Hinweisen (z.B. Verbindungskabel) der Lieferanten zu installieren. Die Montage des Gesamtsystems hat durch einen Fachmonteur zu erfolgen.

Achtung Lebensgefahr !

Die Arme stehen unter hoher Federspannung.

Benötigte Werkzeuge:

Schlagbohrmaschine
Hartmetallbohrer 10,14
Zentimetermass
Maul/Ringschlüssel SW 13, 17
Hammer
Wasserwaage/Schlagschnur
Imbusschlüssel 6mm, 3mm
Schraubendreher

Reihenfolge der Arbeitsschritte:

1. Befestigung der Wandkonsolen
2. nur bei Motorantrieb: Wanddurchführung für Kabel bohren
3. Markise einhängen
4. Neigung einstellen
5. Bei Motorantrieb: Elektroinstallation ausführen

1. Befestigung der Wandkonsolen

Jede Wandkonsole (1) wird mit vier Befestigungsschrauben und entsprechenden Dübeln an der Wand befestigt. Die äusseren Wandkonsolen müssen hinter den Armhaltern angebracht werden. Der Sitz der Armhalter ist auf der Markisenrückwand durch einen roten Punkt markiert. Die übrigen Konsolen (breiter als 4,01m) werden zwischen den roten Punkten vermittelt angebaut. Die Konsolen müssen an der Wand fluchtend in Lot und waagrecht ausgerichtet sein (2). Unebenheiten des Montageuntergrundes müssen ausgeglichen werden.

Für Deckenmontage Konsole 3 verwenden.

2. Wanddurchführung für Kabel bohren

(nur bei Motorantrieb)

Entsprechend der Seite des Kabelaustritts an der Markise, muss für die elektrische Zuleitung eine ca. 10mm Bohrung durch die Wand gebohrt werden.

3. Markise einhängen

Die Kassettenmarkise in die Konsolen einhängen und fixieren (4 und 5)

4. Neigung einstellen

Die Neigungseinstellung wird direkt an den Wandkonsolen durchgeführt und gestattet Ihnen die Regulierung in einem Zug der gesamten Kasette.

Neigungsverstellung erfolgt wie folgt:

- a.) Die Schraube M8 lösen, die den Schlitten blockiert. Dies ist an jeder einzelnen Konsole durchzuführen.
- b.) im Normalfall lässt sich die Markise bis max. 30° Neigung manuell verstellen. Bei Neigungsverstellung Ausfallprofil zur Entlastung leicht anheben. Wenn die gewünschte Neigung erreicht wurde und an allen Konsolen eingestellt worden ist, müssen die Schrauben M8 angezogen werden s. Abbild. nachfolgend die 6er Imbusschrauben an den Konsolen festziehen (Abb. C. Pkt 2)
- c.) Für den Fall, dass die Neigung von 35°-45° gewünscht wird ist folgender Maßen vorzugehen:

Die Schrauben M8 an den Konsolen festziehen, mit Hilfe eines Schraubendrehers und Hammers den Stift (Abb. C 1) rausschieben, weiter vorgehen wie oben beschrieben.

Die Markise vollständig ausfahren, mit Hilfe der Wasserwaage prüfen ob das Ausfallprofil in waage ist. Wenn dies nicht der Fall, Konsole korrigieren wie oben beschrieben.

5. bei Motorantrieb: Elektroinstallation ausführen

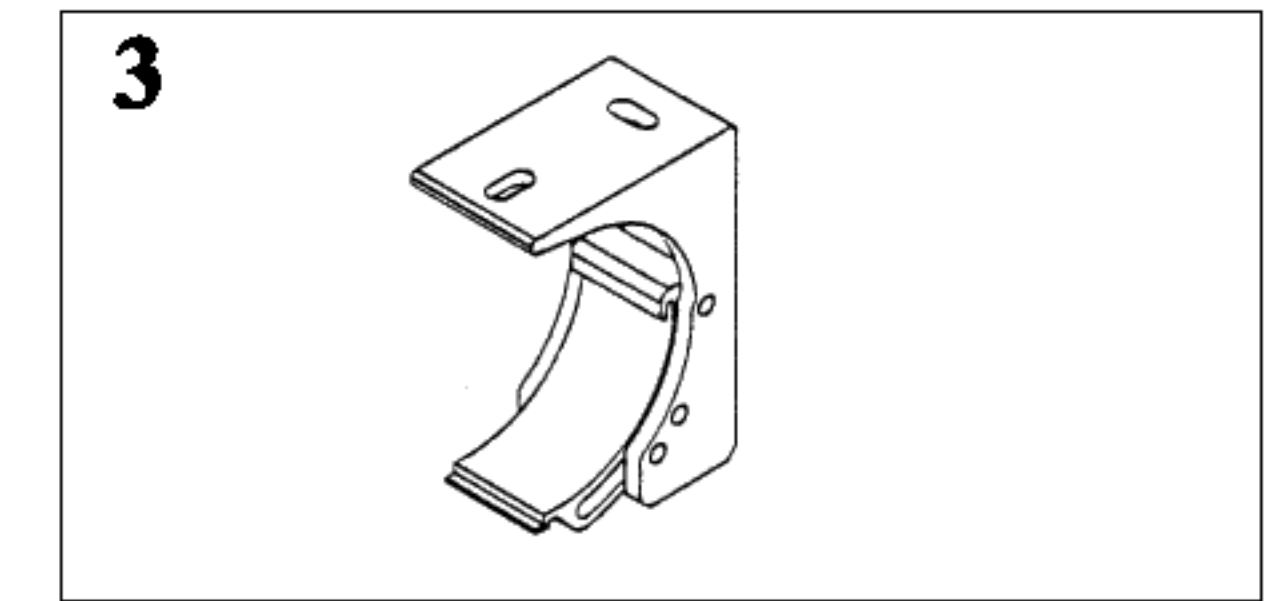
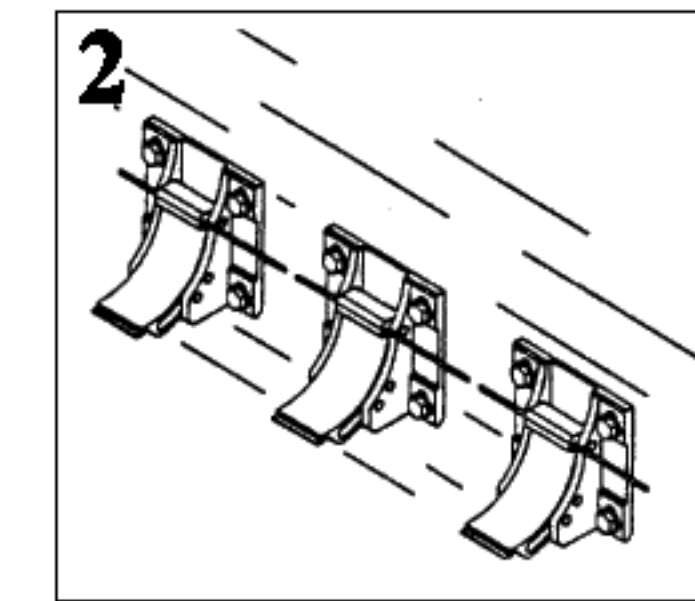
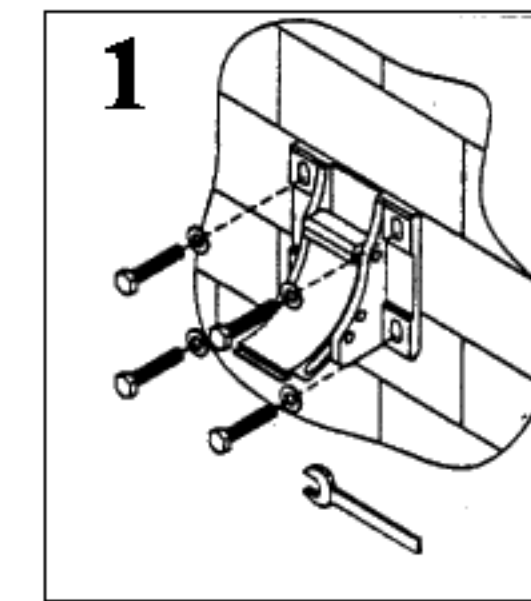
Achtung !

Der Elektroanschluss muss VDE-gerecht vom Fachpersonal durchgeführt werden. Das betreiben der Markise mit B-Motorantrieb über eine Steckdose ist nicht statthaft! Der verwendete Markisenschalter muss in Auf- und Abrichtung gegenseitig verriegelt sein, andernfalls geht die Endlagenprogrammierung verloren. Die Ein- und Ausfahrbegrenzung ist werkseitig eingestellt. Änderungen können direkt am Motor entsprechend der mitgelieferten Anleitung vorgenommen werden. Elektrische Leitung gemäss beiliegendem Schaltplan anschliessen

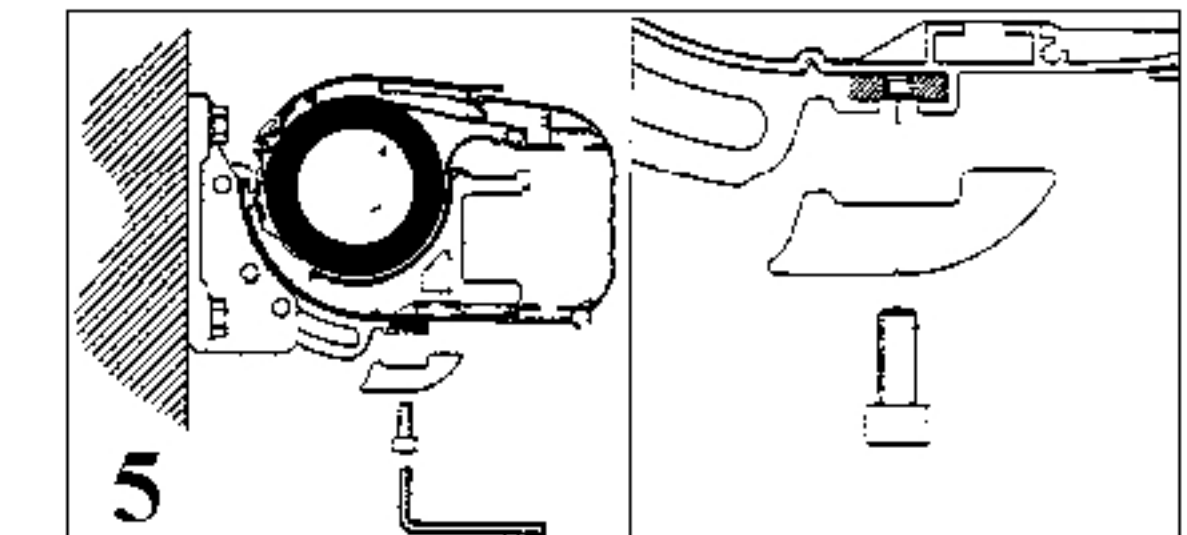
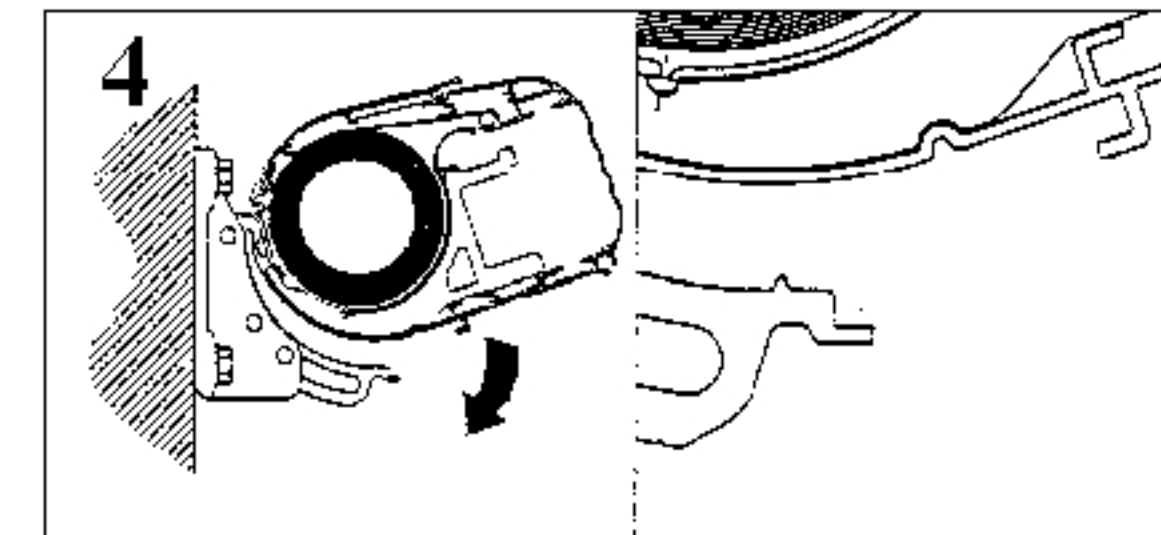
	
VS Sonnenschutzsysteme Bahnhofstr. 18 Gornsdorf 09390	
2006	
Modell:	Windbeständigkeitsklasse
	EN 13561
Für Außenanwendungen	

Montageanleitung Kassettenmarkise EUROPE 2010

Montage der Konsolen



Einhängen der Markise



Einstellen der Neigung

