

Montageanleitung für Gelenkarmmarkise Typ EUROPE 2080

Wichtig : Eine Markise ist ein Sonnenschutz, kein Allwetterschutz. Sie ist bei aufkommenden Wind oder Sturm einzufahren, ebenso bei Regen (Gefahr der Wassersackbildung) und Schneefall.

Die Markise wird ohne Montagematerial geliefert. Der Monteur muss vor Ort die bauseitigen Befestigungsmöglichkeiten prüfen, um einen sicheren Halt für den Anbau der Markise zu gewährleisten. Die Wahl des Befestigungsmaterials muss nach den örtlichen Montageuntergrund erfolgen. Bei Befestigung mit Holzschrauben DIN 571-12 x100-St und Fischer-Dübeln S14 muss der Montageuntergrund min. Betongüte B25 entsprechen. Die Schrauben müssen dann min. Güteklasse 4.6 entsprechen und mit einem Drehmoment von 70 Nm festgezogen werden.

Hinweis für Kunden (Händler)

Komponenten dieser Markise entsprechen den einschlägigen Anforderungen und Regeln der Technik. Elektronische Bauelemente sind gemäss den Forderungen und Hinweisen (z.B. Verbindungskabel) der Lieferanten zu installieren. Die Montage des Gesamtsystems hat durch einen Fachmonteur zu erfolgen.

Achtung Lebensgefahr !

Die Arme stehen unter hoher Federspannung.

Benötigte Werkzeuge:

Schlagbohrmaschine
Hartmetallbohrer 10,14
Zentimetermass
Maul/Ringschlüssel SW 17
Wasserwaage/Schlagschmur
Imbusschlüssel 8mm, 10mm

Reihenfolge der Arbeitsschritte:

1. Ermitteln der Montagepositionen
2. Demontage der Wand/Deckenkonsolen
3. nur bei Motorantrieb: Wanddurchführung für Kabel bohren
4. Markise einhängen
5. Neigung einstellen
6. Bei Motorantrieb: Elektroinstallation ausführen

1. Demontage der Wand/Deckenkonsole

Achten Sie darauf das die Schutzhüllen auf den Armen sind!!!

Lösen Sie die Schrauben 1 u. 2 und entfernen Sie die Konsolen von der Markise (A).

Dachbefestigung:

Schraubenköpfe in vorderer Nut des Daches einführen u. nach Befestigung der Markise an Trägerplatten befestigen.

2. Befestigung der Wand/Deckenkonsolen

Jede Wand/Deckenkonsole wird mit zwei Befestigungsschrauben und entsprechenden Dübeln an der Wand/Decke befestigt (B). Bitte nur die zwei äusseren Konsollöcher verwenden, damit die Tuchwelle nicht an den Schrauben schleifen kann. Die Konsolen müssen an der Wand/Decken fluchtend in Lot und Waagrecht ausgerichtet sein. Unebenheiten des Montageuntergrundes müssen ausgeglichen werden.

3. Wanddurchführung für Kabel bohren

(nur bei Motorantrieb)

Entsprechend der Seite des Kabelaustritts an der Markise, muss für die elektrische Zuleitung eine ca. 10mm Bohrung durch die Wand gebohrt werden.

4. Markise einhängen

Die Arme und die Tuchwelle wieder an die Konsolen montieren, mit Schrauben 1 u. 2 festziehen.

5. Neigung einstellen

a.) Markise vollständig ausfahren.

Schraube 2 lösen mit 10er Imbusschlüssel

b.) Mit Hilfe eines 8er Imbusschlüssel stellen Sie die Arme in die gewünschte Neigung und ziehen Sie die Schraube 2 wieder fest. Wenn die Feineinstellung nicht ausreicht Grobeinstellung Abb. c vornehmen.

Achtung: Die Neigung an beiden Armen in kleinen Schritten abwechselnd verstellen.

Bei Neigungsverstellung Ausfallprofil zur Entlastung leicht anheben. Markise vollständig ausfahren, mit Hilfe der Wasserwaage prüfen ob das Ausfallprofil in waage ist.

Wenn das nicht der Fall ist, Armhalter korrigieren wie oben beschrieben.

6. bei Motorantrieb: Elektroinstallation ausführen

Achtung !

Der Elektroanschluss muss VDE-gerecht vom Fachpersonal durchgeführt werden. Das betreiben der Markise mit E-Motorantrieb über eine Steckdose ist nicht statthaft! Der verwendete Markisenschalter muss in Auf- und Abrichtung gegenseitig verriegelt sein, andernfalls geht die Endlagenprogrammierung verloren. Die Ein- und Ausfahrbegrenzung ist werkseitig eingestellt. Änderungen können direkt am Motor entsprechend der mitgelieferten Anleitung vorgenommen werden. Elektrische Leitung gemäss beiliegendem Schaltplan anschliessen

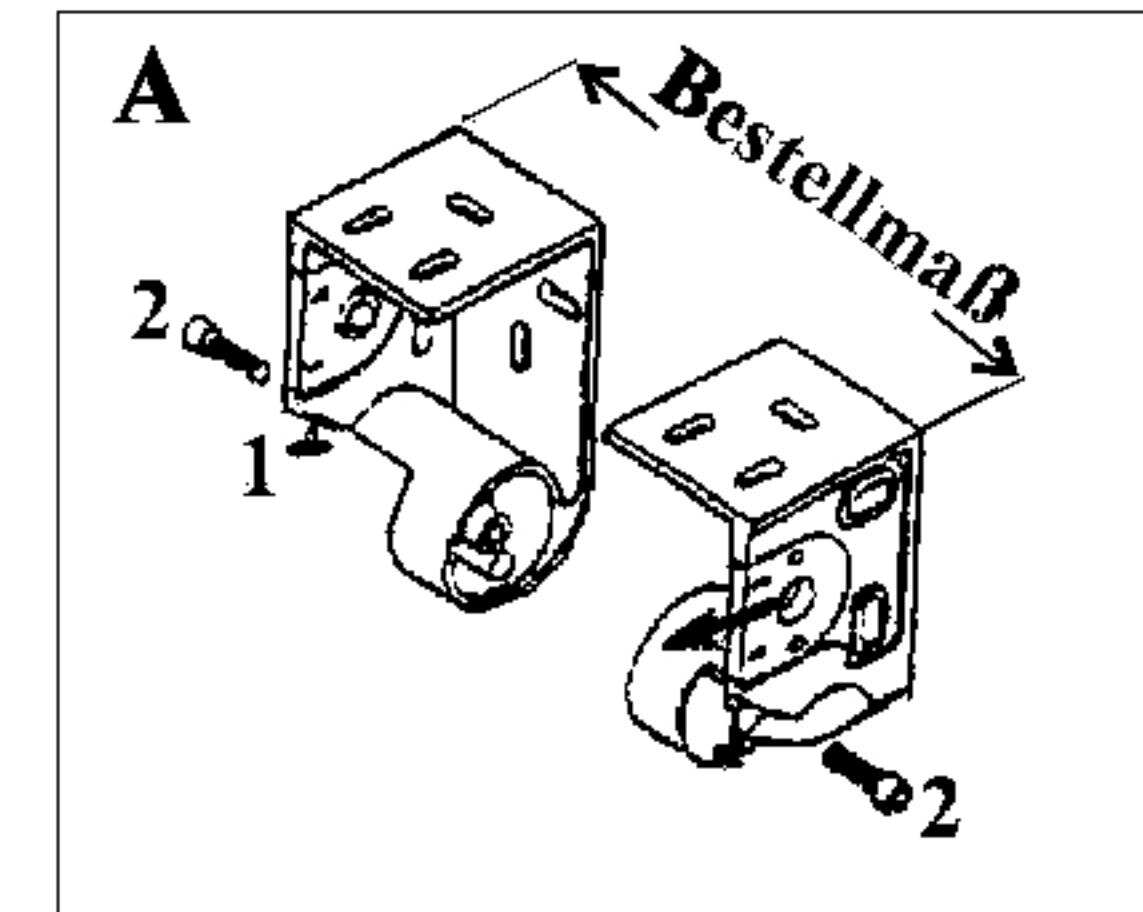


Montageanleitung Gelenkarmmarkise EUROPE 2080

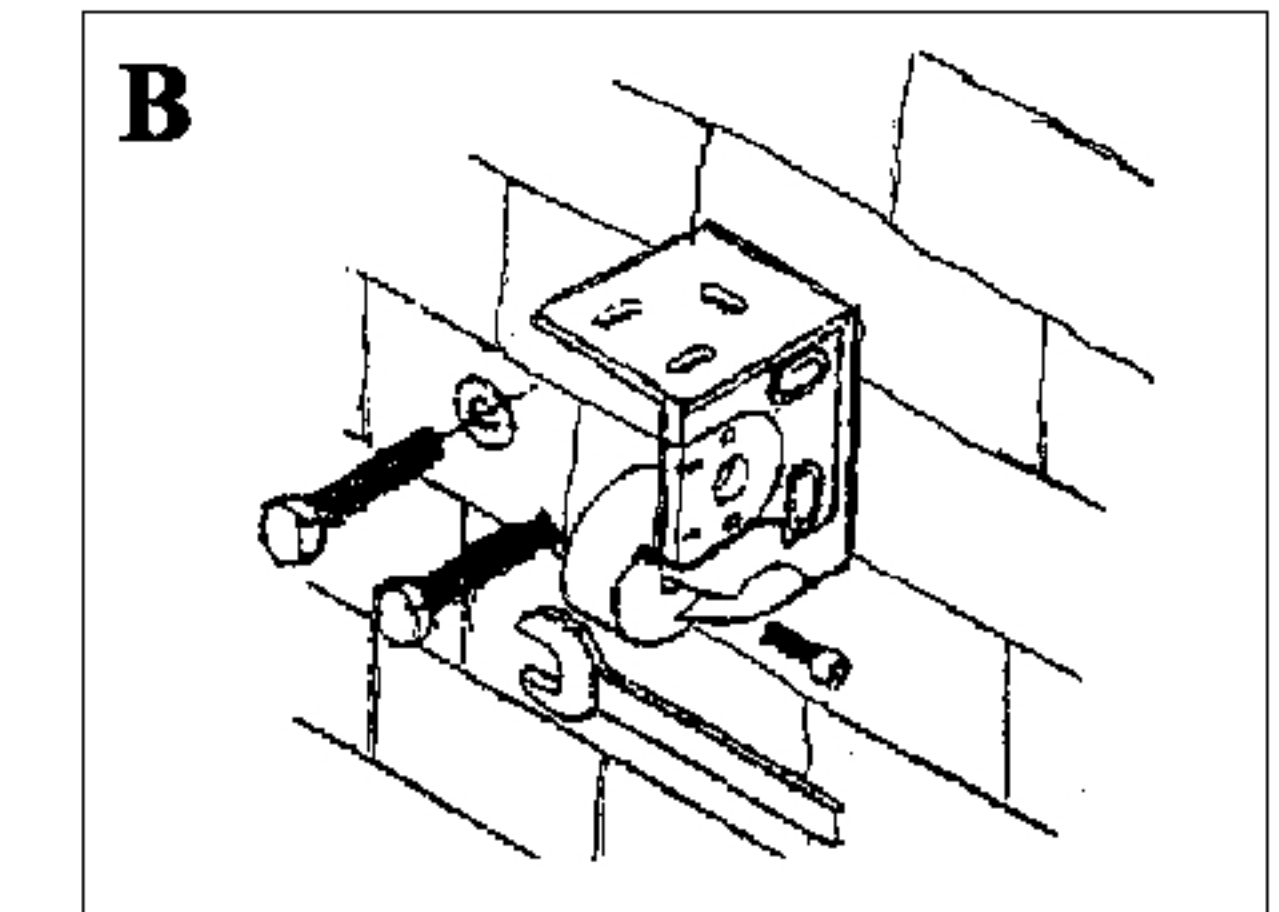
Ermitteln der Montageposition

(Außenkante der Konsolen gleich Bestellbreite)

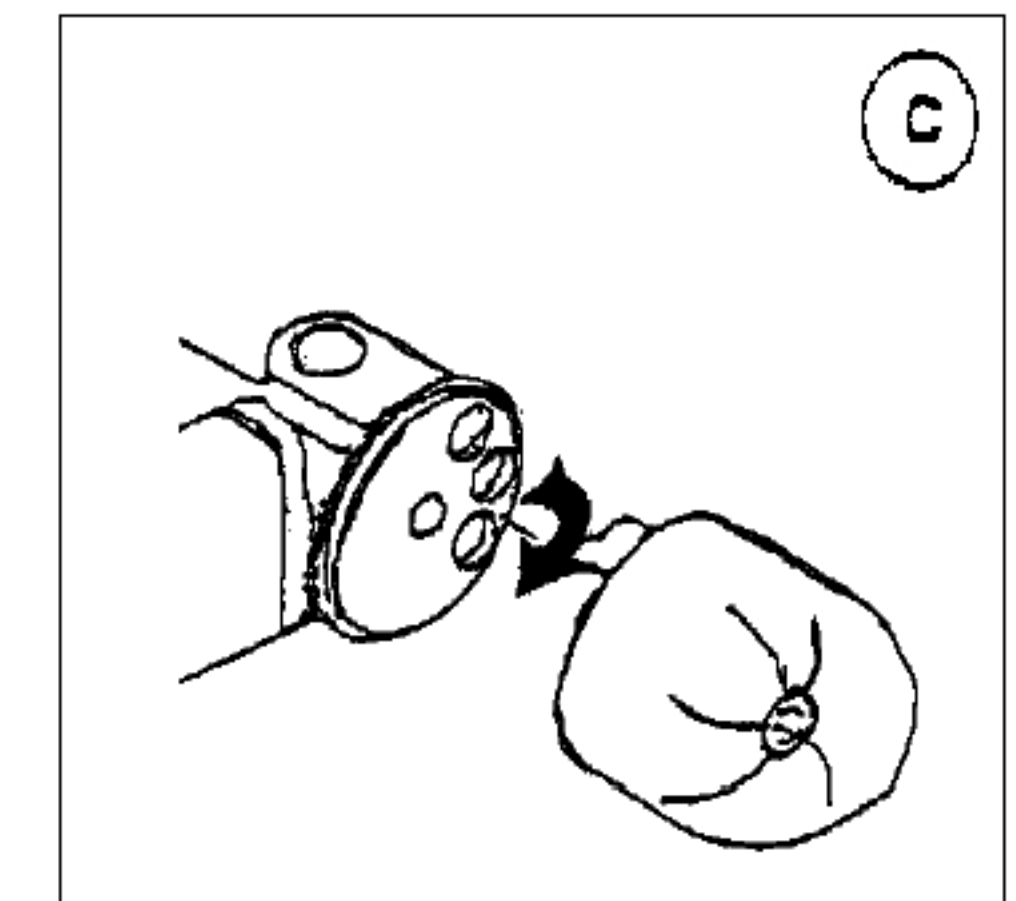
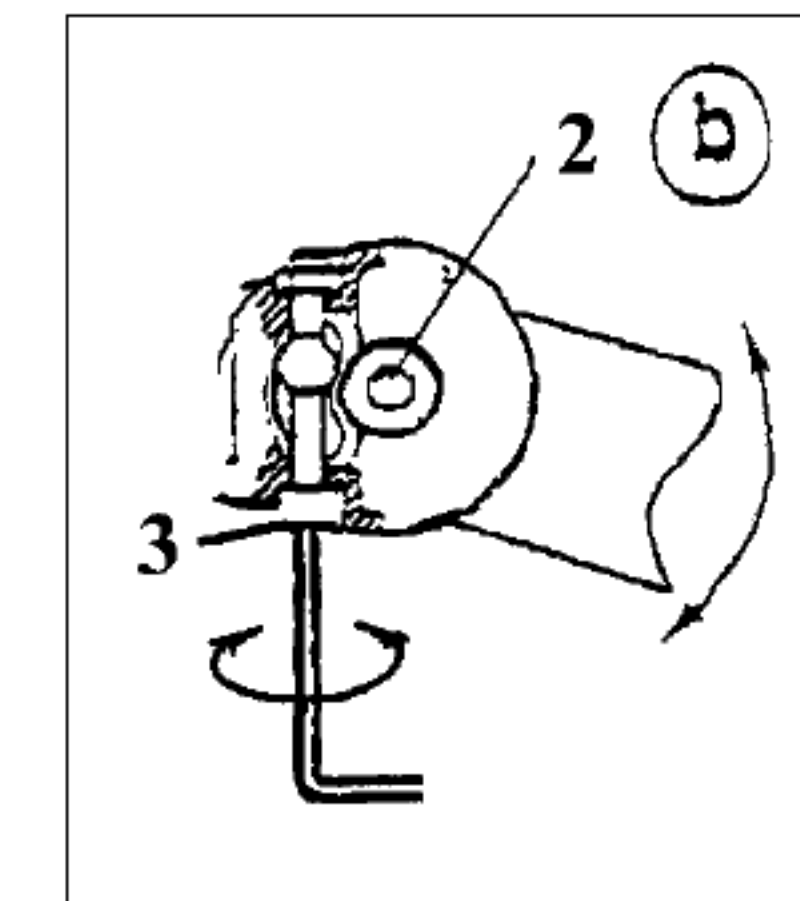
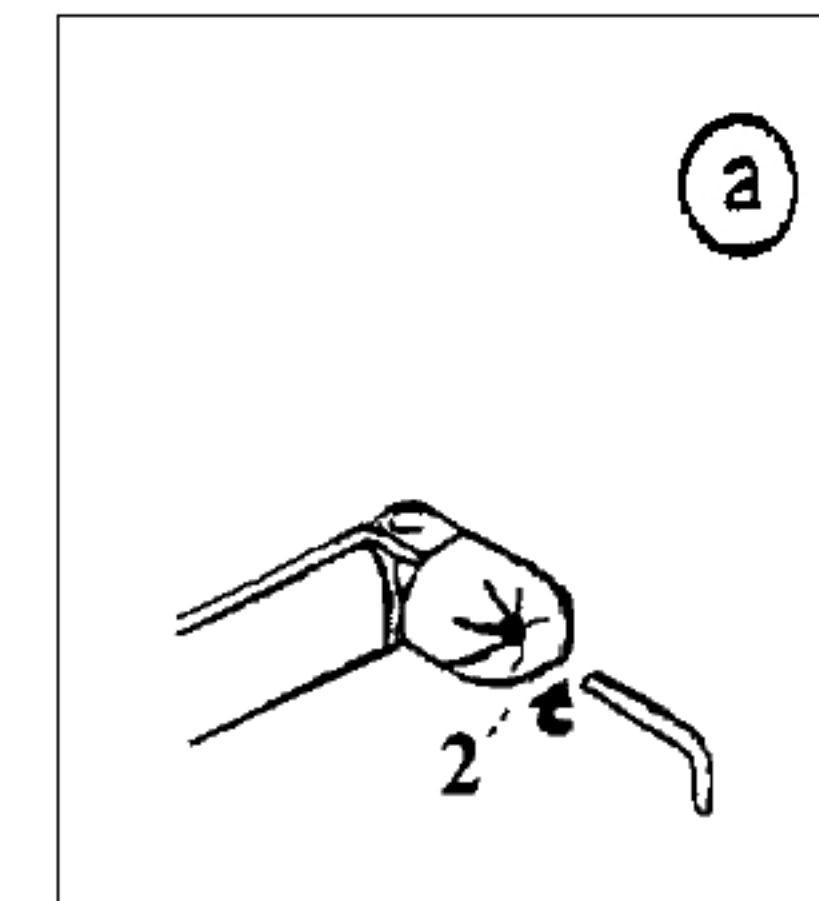
Demontage der Konsolen



Montage an der Wand



Einstellen der Neigung



*** Achtung:** Die Neigung an beiden Armen in kleine Schritte abwechselnd verstellen.